

ОКПД 2: 28.13.14.190

ОБЩЕСТВО С ОГРАНИЧЕННОЙ ОТВЕТСТВЕННОСТЬЮ
“КАЛАНЧА ИНЖИНИРИНГ”



**Каланча
инжиниринг**

**Система менеджмента качества сертифицирована на соответствие
ГОСТ Р 9001-2015**

**МОТОПОМПА ГРЯЗЕВАЯ
МГ-1800 “ГЕЙЗЕР”**

**ПАСПОРТ
ТЕХНИЧЕСКОЕ ОПИСАНИЕ
ИНСТРУКЦИЯ ПО ЭКСПЛУАТАЦИИ
28.13.14-001-02776213-2021 ПС изм.1**

**Декларация о соответствии ЕАЭС
№ RU Д -RU.PA01.B.26987/21
Срок действия до 20.04.2026**



г. Сергиев Посад

СОДЕРЖАНИЕ

1. Общие сведения об изделии	3
2. Назначение изделия	3
3. Технические характеристики.....	3
4. Комплект поставки.....	4
5. Устройство и основные узлы	5
6. Указания мер безопасности	5
7. Подготовка к работе.....	6
8. Порядок работы.....	7
9. Техническое обслуживание	9
10. Возможные неисправности и методы их устранения	10
11. Правила хранения, консервации и транспортирования	11
12. Свидетельство о приемке	12
13. Гарантийные обязательства	12
14. Сведения о рекламациях.....	13
Приложение 1. Ремонт.....	14

Настоящий паспорт предназначен для получения общих сведений о мотопомпе, изучения ее устройства и принципа работы, порядка подготовки, а также технического обслуживания, возможных неисправностей и способа их устранения.

ВНИМАНИЮ ПОТРЕБИТЕЛЯ!

Предприятие-изготовитель оставляет за собой право постоянно совершенствовать конструкцию изделия. Изменения, не влияющие на работоспособность, технические характеристики и надежность, могут быть не отражены в данном эксплуатационном документе.

1. ОБЩИЕ СВЕДЕНИЯ ОБ ИЗДЕЛИИ

Мотопомпа грязевая МГ-1800 “Гейзер” с приводным бензиновым двигателем;

Цифры, входящие в наименование, означают:

1800 - подача насоса в номинальном режиме, л/мин.

2. НАЗНАЧЕНИЕ ИЗДЕЛИЯ

Мотопомпа предназначена для перекачивания сильнозагрязнённой воды с включениями твердых частиц при их максимальном размере 30 мм.

Мотопомпа может быть использована для перекачки воды из емкости в емкость, откачки воды из колодцев, подвалов, орошения или полива, работ на строительной площадке, аварийных, сельскохозяйственных и других подобных работ.

Мотопомпа выпускается в климатическом исполнении “У” для категории размещения 1 по ГОСТ 15150-69 при температуре окружающего воздуха от -40°С до +40°С.

Для использования мотопомпы при температуре ниже минус 40°С должны применяться моторные масла с соответствующим рабочим температурным диапазоном эксплуатации.

3. ТЕХНИЧЕСКИЕ ХАРАКТЕРИСТИКИ

Общие данные	
Подача насоса, л/с (л/мин)	30 (1800)
Напор насоса, м	25
Максимальная высота всасывания, м	8
Диаметр всасывающего патрубка, мм	100
Диаметр напорного патрубка, мм	100
Тип жидкости	Сильнозагрязненная вода
Максимальный размер частиц в перекачиваемой жидкости, мм	30
Габаритные размеры ДхШхВ, мм (не более):	750х560х670

Масса (сухая), кг	80
Насос	
Тип насоса	Центробежный, консольный, одноступенчатый
Двигатель	
Тип	Четырехтактный, карбюраторный
Выходная мощность двигателя, не менее, кВт	8,5
Количество цилиндров	1
Система охлаждения	Воздушная, принудительная
Топливо	АИ-92
Объем топливного бака, л	6,5
Расход топлива, л/час	4,3

4. КОМПЛЕКТ ПОСТАВКИ

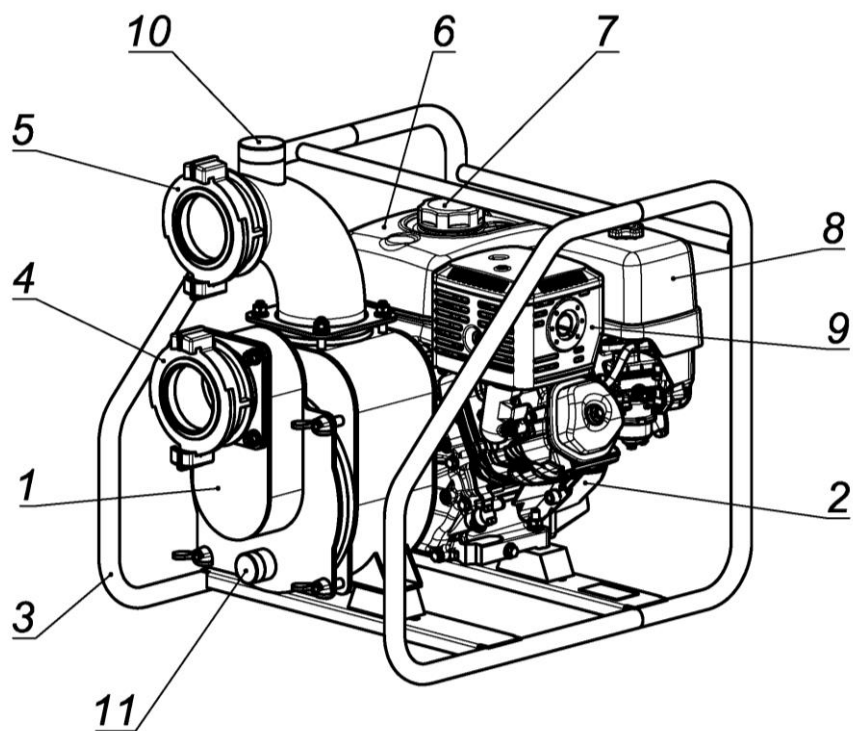
Обозначение	Наименование	Кол.
МГ-1800 “Гейзер”	Мотопомпа	1
28.13.14-001-02776213-2021 ПС	Паспорт	1
ЗИП	Запасные части, инструмент и принадлежности	1 комплект

Комплект ЗИП

Обозначение	Наименование	Где применяется	Кол.
Запасные части			
030-034-25	Уплотнительное кольцо	Пробка сливная	1
050-054-25	Уплотнительное кольцо	Пробка заливная	1
120-128-46	Уплотнительное кольцо	Выходной патрубков	1
260-270-58	Уплотнительное кольцо	Крышка насоса	1
Инструмент			
ГОСТ 2839-80	Ключ гаечный 8x10	Двигатель, насос	1
	Ключ гаечный 13x14		1
	Ключ гаечный 13x17		1
	Ключ гаечный 19x22		1
	Отвертка комбинированная		1
Принадлежности			
ГОСТ 14286-69	Ключ специальный К-150	Пожарная арматура	1

Примечание: допускается изменение комплекта поставки и ЗИП по согласованию с потребителем.

5. УСТРОЙСТВО И ОСНОВНЫЕ УЗЛЫ



- | | |
|-------------------------|---------------------------------------|
| 1. Насос | 7. Крышка топливного бака |
| 2. Двигатель | 8. Воздушный фильтр |
| 3. Рама | 9. Глушитель |
| 4. Всасывающий патрубок | 10. Пробка заливного отверстия насоса |
| 5. Напорный патрубок | 11. Пробка сливного отверстия насоса |
| 6. Топливный бак | |

6. УКАЗАНИЯ МЕР БЕЗОПАСНОСТИ

- К работе с мотопомпой допускаются лица, изучившие ее устройство и правила эксплуатации.

- Эксплуатация мотопомпы должна осуществляться только на открытом воздухе. Рабочее место оператора должно быть с наветренной стороны.

- Запрещается соединять и рассоединять рукава, трубопроводы, подтягивать резьбовые соединения во время работы мотопомпы.

- Мотопомпа при эксплуатации должна устанавливаться горизонтально на твердой поверхности. Наклон при установке на грунте допускается не более 10°.

- При работе мотопомпы глушитель становится очень горячим и остывает некоторое время после ее выключения. Будьте осторожны и не дотрагивайтесь до глушителя, пока он горячий.

- Дайте двигателю остыть до того, как поставить его на хранение в помещение.

- Не переполняйте топливный бак. Убедитесь, что крышка бензобака плотно закрыта.

- Если часть топлива пролилась, тщательно вытрите и дайте парам бензина испариться, прежде чем заводить двигатель.

ВНИМАНИЕ!

Заправку мотопомпы топливом проводить только при выключенном двигателе. При заправке держите в готовности огнетушитель.

При эксплуатации не допускается подтекание топлива из топливного бака и бензопровода.

КАТЕГОРИЧЕСКИ ЗАПРЕЩАЕТСЯ!

- курить и разводить открытый огонь рядом с мотопомпой;
- эксплуатация мотопомпы в глубоких колодцах, шахтах и в не вентилируемых помещениях;
- накрывать двигатель в процессе работы, это может привести к возгоранию.

7. ПОДГОТОВКА К РАБОТЕ

Перед началом работы проверьте уровень масла в двигателе, уровень топлива, проведите контроль резьбовых соединений.

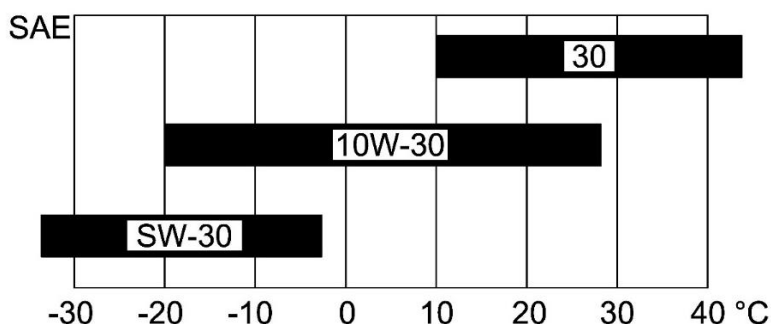
7.1. Масло двигателя

Моторное масло является ключевым фактором работы двигателя. Не используйте моторное масло с примесями или масло для двухтактных двигателей, так как возможно возникновение проблем со смазкой, что сократит срок эксплуатации двигателя.

Рекомендуемое моторное масло – **SAE 10W-30**

Объем масла в двигателе – **1,1 л**

Поскольку вязкость варьируется в различных регионах при разных температурах, нужно подбирать масло в соответствии с рекомендациями.



Проверка уровня масла:

- установите мотопомпу на ровную поверхность;
- выньте масляный щуп и очистите его от масла;
- установите щуп, не закручивая его и проверьте уровень масла;

- если уровень масла слишком низкий, добавьте масла до верхней отметки уровня;
- если вы перелили масла, отверните сливную пробку, слейте излишки и снова измерьте уровень масла;
- установите щуп.

7.2. Топливо

Применяется неэтилированный бензин с октановым числом не менее 92. Использование неэтилированного бензина снижает образование нагара и продлевает срок службы двигателя.

Никогда не используйте неочищенный бензин или смесь бензина и масла. В топливе не должно быть грязи и воды.

Проверка уровня топлива:

- отверните крышку топливного бака, извлеките топливный фильтр и проверьте уровень топлива;
- если уровень низкий, долейте топлива. Уровень топлива не должен быть выше горловины топливного фильтра.

7.3. Проверка резьбовых соединений

Для предотвращения поломки оборудования необходим периодический контроль резьбовых соединений.

- Осматривайте мотопомпу перед каждым запуском и после каждого использования.
- Подтягивайте резьбовые соединения, затяжка которых ослабла.

8. ПОРЯДОК РАБОТЫ

8.1. Порядок работы

- Установите мотопомпу по возможности на ровную площадку.
- Соедините между собой всасывающие рукава и присоедините к ним всасывающую сетку. Один конец рукава подсоедините к насосу, а второй с сеткой опустите в водоем. Сетка должна быть погружена в воду на глубину не менее чем 0,5 м. При прокладке всасывающая линия не должна иметь перегибов в вертикальной плоскости, т.к. это может привести к образованию “воздушных мешков” и нестабильной работе насоса.
- Присоедините напорные рукава к выходу насоса.
- Проверьте закрытие сливного отверстия насоса.
- Откройте заливное отверстие насоса и наполните насос водой. Вода должна полностью заполнить корпус насоса. (При заполнении пользуйтесь воронкой. Не допускайте попадания воды на двигатель)
- Закройте заливное отверстие насоса.
- Откройте кран подачи топлива.
- Закройте воздушную заслонку (Если двигатель горячий, нет необходимости закрывать воздушную заслонку. Не давайте двигателю работать

длительное время при закрытой воздушной заслонке. Это может привести к поломке)

- Передвиньте ручку газа в среднее положение.
- Поверните выключатель двигателя в положение «ON» («Вкл.»).
- Слегка потяните рукоятку стартера пока не почувствуете сопротивление, затем резко дернете ее на себя. Если двигатель не запустился, повторите несколько раз. (Не отпускайте рукоятку стартера резко. Медленно возвращайте ее в исходное положение.)
- Откройте воздушную заслонку после того, как двигатель начнет работать ровно.
- При запуске двигателя начинает работать центробежный насос и вакуумная система водозаполнения. Чем выше высота всасывания, тем больше времени требуется для заполнения насоса и тем меньше производительность мотопомпы.
- Передвиньте ручку газа установив требуемы режим работы.
- После окончания работы плавно снижайте частоту вращения двигателя ручкой газа, при этом снижается давление на выходе из насоса. При достижении минимального количества оборотов заглушите двигатель, поверните выключатель двигателя в положение «OFF» («Выкл.»).
- Закройте кран подачи топлива.
- Слейте воду из насоса и промойте его водой если мотопомпа не будет использоваться в ближайшее время.

Чтобы остановить двигатель в случае крайней необходимости поверните выключатель двигателя в положение «OFF» («Выкл.»). Резкая остановка двигателя при большой скорости работы и высокой нагрузке может привести к повреждению двигателя.

8.2. Промывка насоса

- Отсоедините напорные и всасывающие рукава.
- Откройте сливное отверстие насоса для опорожнения корпуса насоса.
- После полного слива воды закройте сливное отверстие.
- Откройте заливное отверстие насоса и наполните насос водой.
- Несколько раз медленно потяните рукоятку стартера (не заводите двигатель).
- Откройте сливное отверстие насоса для опорожнения корпуса насоса.
- Закройте сливное и заливное отверстия.

При работе с сильнозагрязненной водой может возникнуть необходимость очистки внутренней проточной части насоса, для этого снимите крышку насоса, очистите насос внутри, промойте внутренние части водой.

8.3. Работа в условиях низких температур

При работе в условиях низких температур необходимо соблюдать следующие требования:

- мотопомпа перед первым запуском должна быть сухой;
- использовать соответствующее температуре моторное масло.

После работы при минусовых температурах на мотопомпе слейте остатки воды из насоса через сливное отверстие.

9. ТЕХНИЧЕСКОЕ ОБСЛУЖИВАНИЕ (производиться только квалифицированным персоналом)

Безотказность работы мотопомпы в течение длительного времени в значительной степени зависит от правильного и своевременного технического обслуживания.

Техническое обслуживание мотопомпы заключается в периодической проверке состояния узлов и механизмов, проведения необходимых ремонтных работ, регулировке и смазке.

Проводите следующие работы по обслуживанию регулярно и с соблюдением указанных интервалов.

Элемент	Операция	При каждом запуске	Первый месяц или через 20 часов	Каждые три месяца или через 50 часов	Каждые 6 месяцев или через 100 часов	Каждый год или через 300 часов
Масло	Проверить уровень Заменить	●	●		●	
Воздушный фильтр	Проверка Чистка Замена	●		●Ф	●Ф*	●**
Отстойник	Чистка				●	
Свеча зажигания	Чистка, регулировка Замена				●	●
Искроуловитель	Чистка				●	
Холостой ход	Проверка, регулировка					●К
Клапанный зазор	Проверка, регулировка					●К
Топливный бак и фильтр	Чистка					●К
Топливопровод	Проверка	Каждые два года (при необходимости заменить)				

Примечание:

* - только для двухэлементных карбюраторов с внутренней вентиляцией;

** - только для бумажных фильтров;

Ф – при эксплуатации в пыльных регионах – чаще, указано в таблице;

К – если владелец не является квалифицированным специалистом или не имеет достаточного технического оснащения, это должно выполняться дилером.

Все работы по техническому обслуживанию в процессе эксплуатации, в том числе в течение гарантийного срока, осуществляются за счет организации или лица, эксплуатирующего мотопомпу.

Подробная методика проведения технического обслуживания указана в руководстве по эксплуатации двигателя.

10. ВОЗМОЖНЫЕ НЕИСПРАВНОСТИ И МЕТОДЫ ИХ УСТРАНЕНИЯ

Неисправность	Причина	Устранение
Мотопомпа не работает	Не запустился двигатель	См. руководстве по эксплуатации двигателя.
	Не вращается крыльчатка насоса	Снять крышку и почистить насос
Мотопомпа не забирает воду	Всасывающая линия не герметична	Проверить наличие уплотнительных манжет в соединительных головках. Проверить состояние всасывающих рукавов, при обнаружении проколов или разрывов заменить их новыми
	Всасывающая сетка не полностью погружена в воду	Погрузить сетку на глубину не менее, чем 0,5 м
	Залито не достаточное количество воды в насос	Залить воду в корпус насоса до полного заполнения
	Сливная пробка закрыта не герметично	Проверить целостность уплотнения на пробке
	Недостаточное число оборотов двигателя	Отрегулируйте обороты двигателя ручкой газа
Снизилась подача и напор	Засорена всасывающая сетка	Очистить всасывающую сетку
	Расслоение всасывающих рукавов	Заменить неисправные рукава
	Срыв напора в результате недостаточного заглубления всасывающей сетки	Обеспечить погружение всасывающей сетки
	Слишком большая высота всасывания	Уменьшить высоту всасывания
	Загрязнение насоса инородными телами	Снять крышку и почистить насос
	Попадание воздуха во всасывающую линию	Устраните негерметичность всасывающей линии
При работе насоса наблюдаются стуки и вибрация	Ослабли болты крепления насоса	Подтянуть болты
	Повреждено рабочее колесо	Заменить рабочее колесо
	В полость насоса попали посторонние предметы	Удалить посторонние предметы
Из дренажного отверстия струйкой течет вода	Нарушение герметичности торцевого уплотнения	Заменить уплотнение

Подробный список возможных неисправностей, связанных с двигателем, указан в руководстве по эксплуатации двигателя.

11. ПРАВИЛА ХРАНЕНИЯ, КОНСЕРВАЦИИ И ТРАНСПОРТИРОВАНИЯ

11.1. Транспортировка

Транспортировка производится с закрытым топливным краном. Не допускайте наклона мотопомпы при ее транспортировке, чтобы не разлить топливо. Разлитое топливо и его пары могут стать причиной пожара.

Во избежание травм, транспортировка и установка на хранение осуществляется после того, как двигатель остыл.

11.2. Консервация и хранение

Мотопомпу следует хранить в закрытом отапливаемом помещении при температуре не выше +40°C.

Перед установкой на длительное хранение мотопомпу, запасные части и инструмент следует законсервировать. Консервация должна производиться в помещении при температуре не ниже +15°C.

Для этого необходимо:

- детали и узлы протереть тряпкой, смоченной в бензине;
- детали и узлы, имеющие следы коррозии тщательно очистить, промыть и высушить;
- слейте топливо через сливную пробку;
- выкрутите свечу зажигания и налейте 15 мл чистого моторного масла в цилиндр. Поверните несколько раз коленчатый вал двигателя чтобы масло распределилось, установите на место свечу зажигания.
- медленно потяните рукоятку стартера, пока не почувствуете легкое сопротивление, продолжайте тянуть, пока паз на шкиве стартера не сравняется с отверстием на корпусе механического стартера. В этот момент впускной и выпускной клапана закрыты, это предотвращает коррозию внутренней поверхности цилиндра двигателя.
- смазать все металлические неокрашенные части мотопомпы консервационной смазкой НГ-208 или техническим вазелином ВТВ-1;
- накройте мотопомпу, чтобы предотвратить попадание пыли.

В целях надежного хранения мотопомпы не реже одного раза в три месяца контролировать состояние консервации.

Мотопомпа может транспортироваться всеми видами транспорта.

12. СВИДЕТЕЛЬСТВО О ПРИЕМКЕ

Мотопомпа грязевая МГ-1800 “Гейзер” заводской № _____

Двигатель _____

Соответствует ТУ 28.13.14-001-02776213-2021. Произведена наработка
МОТОПОМПЫ в полном объеме.

Дата выпуска _____

М.П.

Начальник ОТК _____

Представитель заказчика _____

ООО «КАЛАНЧА ИНЖИНИРИНГ»

141304, Московская обл., г. Сергиев Посад, ул. Скобяное шоссе, д. 3.

E-mail: kalancha@ikalancha.ru

Телефон/факс +7(495) 781-99-15

13. ГАРАНТИЙНЫЕ ОБЯЗАТЕЛЬСТВА

Срок эксплуатации мотопомпы – 3 года.

Предприятие-изготовитель гарантирует исправную работу мотопомпы в течение 12 месяцев со дня отгрузки потребителю при условии соблюдения правил эксплуатации и хранения, указанных в паспорте.

В случае выхода из строя отдельных деталей или мотопомпы в целом в течение гарантийного срока, предприятие-изготовитель обязан за свой счет и в кратчайший технически возможный срок восстановить работоспособность мотопомпы.

Гарантийный срок службы комплектующих изделий считается равным гарантийному сроку мотопомпы и истекает одновременно с истечением гарантийного срока мотопомпы.

Гарантии не распространяются на мотопомпы, используемые на соревнованиях и обучении персонала, разобранные для ремонта без согласования с изготовителем, а также со следами механических повреждений, изменением конструкции отдельных узлов и без наличия пломб предприятия-изготовителя.

Гарантийные обязательства предприятия-изготовителя могут быть изменены в соответствии с условиями контракта (договора) на поставку мотопомпы. В этом случае они должны быть изложены в гарантийном талоне.

14. СВЕДЕНИЯ О РЕКЛАМАЦИЯХ

Рекламационный акт составляется потребителем в период гарантийного срока совместно с представителем предприятия-изготовителя; в случае неявки в установленный срок с представителем другой незаинтересованной организации.

В акте необходимо указать:

- время и место составления акта;
- фамилии лиц, составивших акт с указанием занимаемых должностей;
- точный адрес потребителя - почтовый и железнодорожный;
- марку, заводской номер мотопомпы и дату получения;
- подробное описание возникших неисправностей или явных дефектов с указанием, по возможности, причин, вызвавших дефекты;
- ремонты, произведенные потребителем до составления рекламации.

В случае ремонта мотопомпы, произведенного потребителем, вместе с актом направляется карточка ревизии мотопомпы.

По требованию предприятия-изготовителя мотопомпа должна быть отправлена в его адрес вместе с паспортом и рекламационным листом.

Выезд представителя предприятия-изготовителя для проведения гарантийного ремонта мотопомпы у потребителя осуществляется в соответствии с условиями контракта (договора) на поставку.

РЕМОНТ

1. Причина поступления в ремонт

2. Сведения о ремонте

3. Сведения об организации, проводившей ремонтные работы

_____	_____	_____	_____
дата	подпись	должность	ФИО

_____	_____	_____	_____
дата	подпись	должность	ФИО