

ООО «КАЛАНЧА»



УТВЕРЖДЁН
4854-009-13393076-2022 РЭ – ЛУ
от 24.03.2022г.

**Модуль порошкового пожаротушения «ViZone»
взрывозащищённого исполнения**

МПП(Н)-100-КД-1-БСГ-У2
ТУ 4854-009-13393076-2005

РУКОВОДСТВО ПО ЭКСПЛУАТАЦИИ
4854-009-13393076-2022 РЭ изм.5

Маркировка взрывозащиты 1Ex db IIC T4 Gb X

Система менеджмента качества сертифицирована
на соответствие ГОСТ Р 9001-2015

ЕАС

**Перед началом работ по монтажу изделия ознакомьтесь с настоящим
руководством по эксплуатации и сохраните его.**

2024 г.

Содержание

1. Назначение	4
2. Технические характеристики	5
3. Состав и устройство модуля.....	6
4. Принцип работы	8
5. Маркировка и пломбирование.....	8
6. Консервация	9
7. Меры безопасности	9
8. Обеспечение взрывозащищенности модуля	10
9. Требования по обеспечению взрывозащищенности модуля при его монтаже, эксплуатации и ремонте.....	13
10. Подготовка модуля к монтажу	13
11. Монтаж модуля	14
12. Параметры предельных состояний	17
13. Перечень критических отказов	18
14. Меры, предпринимаемые при обнаружении неисправности оборудования	18
15. Техническое обслуживание модуля.....	18
16. Демонтаж модуля.....	20
17. Перезарядка модуля.....	20
18. Гарантийные обязательства	20
19. Транспортирование и хранение.....	20
20. Утилизация	21
Приложение А. Сведения о порядке проектирования	22
Приложение Б. Схемы монтажа модуля.....	25
Приложение В. Комплектующие для монтажа.....	36
Приложение Г. Сведения о цветных металлах и сплавах.....	48

Настоящее руководство по эксплуатации (РЭ) предназначено для изучения устройства, принципа работы, монтажа, технического обслуживания, текущего ремонта, хранения, порядка транспортирования и утилизации модуля порошкового пожаротушения **МПП(Н)-100-КД-1-БСГ-У2 ТУ 4854-009-13393076-2005** (далее по тексту модуль).

К работе с модулем допускается обученный персонал, знающий устройство, принцип работы и правила технического обслуживания, а также обученный по "Правилам промышленной безопасности при использовании оборудования, работающего под избыточным давлением".

Персонал обслуживающий электрооборудование дополнительно должен иметь допуск к работе с электроустановками до 1000В и соблюдать требования действующих «Правил устройства электроустановок» (ПУЭ), «Правил техники безопасности при эксплуатации энергоустановок потребителей» (ПТБ), «Правил эксплуатации электроустановок потребителей» (ПЭЭП).

Изготовитель оставляет за собой право вносить в конструкцию модуля изменения, не ухудшающие технические и потребительские характеристики модуля.

Любые вопросы, касающиеся информации, представленной в данном руководстве, должны быть адресованы:

Изготовитель: ООО «Каланча»,
Россия, 141313, Московская область, г. Сергиев Посад,
ул. Железнодорожная, д.22/1.
тел./факс: (495) 781 – 92 – 48
e-mail: kalancha@kalancha.ru
www.kalancha.ru

Информацию о сервисных центрах находится на сайте: **www.kalancha.ru**

1. НАЗНАЧЕНИЕ

1.1 Модуль предназначен для объемного тушения, локального тушения по объему и тушения по площади при защите помещений и наружных установок.

1.2 Модуль предназначен для тушения пожаров классов:

- **A** - горение твердых веществ;
- **B** - горение жидких веществ;
- **C** - горение газообразных веществ;
- **E** - горение электрооборудования, находящегося под напряжением.

Модуль обеспечивает объемное тушение пожаров классов A, B, C, E в помещениях объемом:

- $V = 900\text{м}^3$ для пожаров класса A;
- $V = 600\text{м}^3$ для пожаров класса B.

1.3 Модуль не предназначен для тушения загораний веществ, горение которых может происходить без доступа воздуха, а также тушения металлов, сплавов и металлоорганических соединений.

1.4 Подачу порошкового огнетушащего вещества из модуля осуществлять по трубопроводу длиной не более 100м с максимальным количеством поворотов под углом 90° - 6 (шесть). При длине трубопровода более 20 м требуется расчет количества огнетушащего вещества и увеличение количества модулей. Удлиняющий трубопровод должен быть выполнен из стальных труб Ø76x4 ГОСТ 8732-78 или ГОСТ 8734-75. Трубопровод необходимо крепить кронштейнами перед каждым поворотом и насадком распыления. Сечение трубопровода может меняться не более чем на ± 10% на всем протяжении.

1.5 Модуль является основным элементом для построения модульных и централизованных автоматических установок порошкового пожаротушения.

1.6 Модуль соответствует требованиям «Технического регламента таможенного союза ТР ТС 012/2011 «О безопасности оборудования для работы во взрывоопасных средах» и предназначен для применения во взрывоопасных зонах Класса 1, во взрывонепроницаемой оболочке «db», для применения во взрывоопасной смеси категории ПС, группы Т4 и соответствует требованиям чертежа **КЛЧ.МПП 100.ПС-00.00.00.000**.

1.7 Маркировка взрывозащиты **1Ex db ПС Т4 Gb X**.

Модули для поставок на суда и объекты морского флота должен поставляться со «Свидетельством о типовом одобрении Российского морского регистра судоходства» и иметь исполнение ОМ.

1.8 Пример условного обозначения модулей при заказе:

МПП(Н)-100-КД-1-БСГ-У2 ТУ 4854-009-13393076-2005.

2. ТЕХНИЧЕСКИЕ ХАРАКТЕРИСТИКИ

Основные технические характеристики модуля приведены в таблице 1.

Таблица 1 – Технические характеристики

№ п/п	Наименование параметра	Значение параметра
1.	Защищаемый объем, м ³ Класс А Класс В	900 600
2.	Вместимость углекислотного баллона, л	25
3.	Вместимость порошкового баллона, л	105
4.	Масса огнетушащего порошка «Феникс АВСЕ-70» ТУ 2149-005-18215408-00, кг	80±2
5.	Масса двуокиси углерода жидкой ГОСТ 8050-85 в одном баллоне, кг	15±0,5
6.	Масса воздуха, осушенного (азота) в одном баллоне, кг	1,2±0,1
7.	Масса модуля полная, кг, не более	365
8.	Диапазон температур эксплуатации, °С	от – 50 до + 50
9.	Рабочее давление в порошковом баллоне при срабатывании (давление разрыва мембраны), МПа, не более	1,6
10.	Продолжительность подачи огнетушащего порошка, с, не более	10
11.	Инерционность срабатывания (быстродействия), группа Б-1, с, не более	1
12.	Масса остатка огнетушащего порошка после срабатывания модуля, %, не более	15
13.	Параметры постоянного электрического тока, необходимого для срабатывания УП-3М: - ток срабатывания, А - электрическое сопротивление, Ом - длительность подачи импульса, с, не более	0,5 1,5÷4,0 0,02
14.	Безопасный ток контроля электрической цепи, А: - при времени проверки не более 5 мин - без ограничения по времени проверки	0,05 0,005
15.	Габаритные размеры в транспортном положении, мм, не более - ширина - высота (без насадка распыления) - глубина	640 1740 715
16.	Степень защиты по ГОСТ 14254-2015	IP54
17.	Климатическое исполнение по ГОСТ 15150-69	У2
18.	Группа условий хранения по ГОСТ 15150-69	5
19.	Срок службы, лет	20
20.	Коэффициент неравномерности распыла огнетушащего вещества, k1	1,0
21.	Коэффициент запаса, учитывающий затененность очага загорания, k2	1,0

Примечание:

Для контроля температурного режима эксплуатации модуля установлена термоиндикаторная этикетка на баллон с двуокисью углерода. При превышении температуры эксплуатации модуля свыше +50°±1 °С этикетка меняет цвет.

3. СОСТАВ И УСТРОЙСТВО МОДУЛЯ

3.1 Модуль порошкового пожаротушения (Рисунок 1) состоит из следующих основных узлов:

1 – баллон с огнетушащим порошком; 2 – крышка аэратора; 3 – рама; 4 – баллоны с двуокисью углерода; 5 – трубопровод подачи газа; 6 – коробка коммутации; 7 – запорно-пусковое устройство (далее –ЗПУ); 8 – трубопровод подачи огнетушащего вещества; 9 – мембранный узел; 10 – болт для подключения заземления.

3.2 Для хранения огнетушащего порошка применяется стальной баллон, рассчитанный на рабочее давление 1,6 МПа. У баллона для хранения огнетушащего порошка, с одной стороны находится переходник с фланцем и расположенным в нём мембранным узлом, зажатым фланцем трубопровода выпуска порошкового огнетушащего вещества. Мембрана нужна для защиты от попадания пыли, влаги и мелкого мусора. К трубопроводу подсоединяется насадок распыления ОТВ. Мембранный узел предназначен для герметизации баллона от попадания в него влаги. С другой стороны, на баллон накручивается крышка с аэратором, через который поступает двуокись углерода.

3.3 Для хранения двуокиси углерода применяется баллон, рассчитанный на рабочее давление не менее 19,6 МПа, изготовленный из легированной стали. Баллоны изготовлены в соответствии с «Правилами промышленной безопасности при использовании оборудования, работающего под избыточным давлением».

3.4 На каждом баллоне нанесена ударным способом техническая информация с указанием рабочего давления, объема и массы баллона. Баллон для хранения двуокиси углерода имеет ЗПУ которое вскрывает мембрану и выпускает газ в порошковый баллон по трубопроводу подачи газа.

3.5 В качестве огнетушащих веществ применяются:

- огнетушащий порошок «Феникс АВСЕ-70» ТУ 2149-005-18215408-00;
- двуокись углерода ГОСТ 8050-85. В баллоне находится при высоком давлении в жидком состоянии.

3.6 В модуле применяется взрывозащищённое ЗПУ (Рисунок 2), состоящее из:

- сифона;
- запорного устройства, состоящего из корпуса, мембраны и герметизирующих колец;
- пускового устройства, состоящего из корпуса, пробойника и пружины; электропускового устройства, состоящего из устройства электропуска УП-3М.

3.7 В зависимости от положения мембранного узла на баллоне с порошком существует две модификации модулей:

- при положении мембранного узла сверху - модуль с верхним выходом огнетушащего вещества (Рисунок 1а);
- при положении мембранного узла снизу - модуль с нижним выходом огнетушащего вещества (Рисунок 1б).

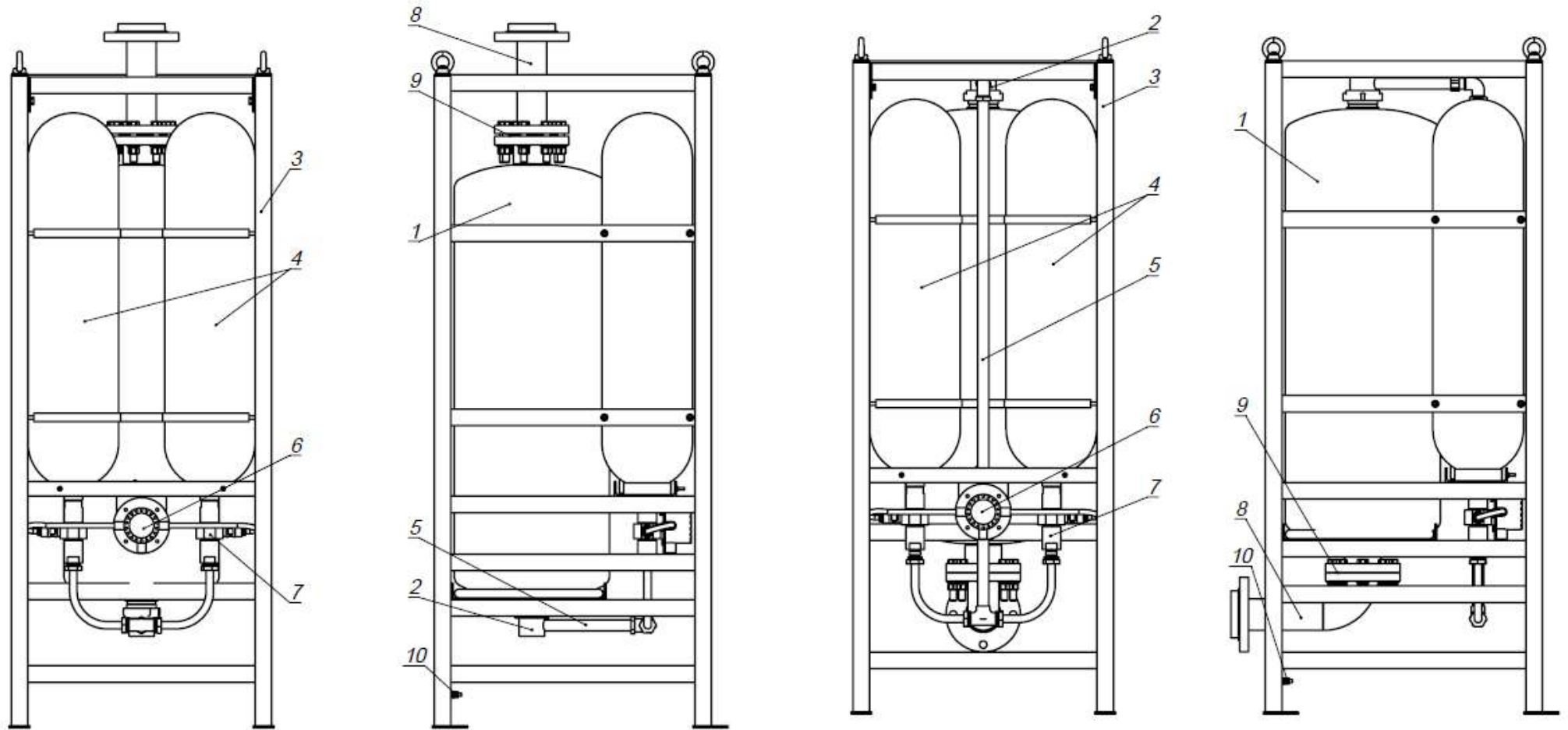
3.8 Модуль с верхним выходом ОТВ комплектуется насадками распыления:

- Распылитель МПП(Н)-100-00-10-00;
- Распылитель прямой МПП(Н)-100-01-10-00.

3.9 Модуль с нижним выходом ОТВ комплектуется насадками распыления:

- Распылитель на отводе МПП(Н)-100-02-10-00;
- Распылитель сегментный МПП(Н)-100-03-10-00
- Насадок распыления по площади на отводе ФНПР.МПП100-04-10-00;
- Насадок распыления по площади прямой ФНПР.МПП100-05-10-00.

3.10 Все насадки (кроме сегментного) защищены от попадания мелкого мусора, пыли и влаги термоусадкой.



а – модуль с верхним выходом ОТВ

б – модуль с нижним выходом ОТВ

Рисунок 1 - Модуль порошкового пожаротушения МПП(Н)-100-КД-1-БСГ-У2

4. ПРИНЦИП РАБОТЫ

4.1 Модуль порошкового пожаротушения приводится в действие двумя устройствами электропуска УП-3М, подсоединенными через взрывозащищенное устройство коммутации (поз.6 Рисунок 1), к электрической цепи запуска от прибора управления автоматической системы пожаротушения. При срабатывании УП-3М пороховые газы приводят в действие пробойники внутри ЗПУ (Рисунок 2), которые прорывают мембраны на баллонах с двуокисью углерода. Двуокись углерода из двух баллонов по трубопроводу через аэрационную крышку (поз.2 Рисунок 1) поступает в баллон с порошком. В баллоне с порошком создается давление, при превышении которого выше 1,4 МПа происходит разрыв мембраны в мембранном узле (поз.9 Рисунок 1). Огнетушащее вещество (ОТВ) поступает через насадок в защищаемый объем.

4.2 Модуль является основным элементом для построения модульных и централизованных автоматических установок порошкового пожаротушения.

4.3 Основным режим работы модуля – автоматический, когда электрический сигнал на срабатывание поступает от прибора управления автоматической установки пожаротушения, установленной на объекте.

5. МАРКИРОВКА И ПЛОМБИРОВАНИЕ

5.1 Маркировка, нанесенная на модуль, включает следующие данные:

- наименование или товарный знак предприятия – изготовителя
- условное обозначение модуля по п.1.8;
- обозначение технических условий предприятия-изготовителя;
- пиктограммы (схематическое изображение), обозначающие классы пожаров по ГОСТ 27331-87, для тушения которых допускается применять модуль;
- предупреждение «Предохранять от нагрева и прямых солнечных лучей»;
- диапазон значений температур окружающей среды при эксплуатации: $-50^{\circ}\text{C} \div +50^{\circ}\text{C}$;
- масса и марка огнетушащего порошка, масса и наименование сжиженного газа;
- месяц и год изготовления;
- заводской номер модуля;
- наименование или знак центра по сертификации и номер сертификата **ЕАС, Ех**.

5.2 На боковую стенку шкафа и нижнюю переднюю перемычку устанавливать шильды с маркировкой взрывозащиты - **1Ex db IIC T4 Gb X** и предупредительной надписью: «Открывать, отключив от сети».

5.3 На баллонах со сжиженным газом указывать:

- заводской номер баллонов;
- масса пустого баллона с сифоном, кг;
- рабочее давление, МПа;
- испытательное давление, МПа;
- масса заряженного баллона, кг;
- дата проведения гидростатического испытания (дата изготовления);
- дата следующего проведения гидростатического испытания (дата следующего освидетельствования);
- наименование изготовителя баллона.

5.4 Пломбированию подлежит – мембранный узел на порошковом баллоне. Для опломбирования применяются наклейки-пломбы.

6. КОНСЕРВАЦИЯ

6.1 Модуль консервации не подлежит.

7. МЕРЫ БЕЗОПАСНОСТИ

7.1 Все работы с модулем должны производиться с соблюдением требований безопасности, действующих «Правил устройства электроустановок» (ПУЭ), а также «Правилами промышленной безопасности при использовании оборудования, работающего под избыточным давлением».

7.2 Работу с модулем должны производить лица не моложе 18 лет, изучившие устройство, принцип действия и инструкцию по эксплуатации, прошедшие специальный инструктаж и обучение безопасным методам труда, проверку знаний правил безопасности в соответствии с занимаемой должностью и применительно к выполняемой работе. Все работы, связанные с монтажом, демонтажем и техническим обслуживанием модулей должны производиться не менее чем двумя лицами.

7.3 Модуль, находящийся во взрывоопасной зоне, должен быть заземлён.

7.4 При проведении регламентных работ модуль должен быть отключен от системы запуска.

7.5 Не допускаются падения модуля и удары по нему.

7.6 По способу защиты человека от поражения электрическим током модули относятся к классу 1 по ГОСТ 12.2.007.0-75. Модуль имеет элемент для заземления. Кабели подключения имеют рабочую изоляцию, подключаются во взрывозащищённой коробке коммутации.

7.7 После срабатывания модуля входить в помещение можно после полного осаждения порошка. Уборку помещения производится следующим образом:

- основная масса порошка удаляется методом сухой очистки (сметание щеткой);
- оставшийся порошок убирается с помощью пылесоса;
- на окончательном этапе удаления порошка можно применять влажную уборку (слегка увлажненной тряпкой), исключая электрооборудование под напряжением.

7.8 При уборке необходимо использовать индивидуальные средства защиты:

- для органов дыхания – респираторы;
- для кожи рук – резиновые перчатки;
- для органов зрения – защитные очки.

7.9 При проектировании, обслуживании и эксплуатации системы пожаротушения (модуля), всегда следует учитывать возможность опасного физического влияния на человека, выходящих из распылителя струй огнетушащего вещества.

Внимание!

- **Сила тяги при истечении огнетушащего вещества из насадка распыления составляет 1500кГс.**
- **Скорость струи на срезе распылителя, в зависимости от температуры окружающей среды составляет 70 - 80м/с.**
- **При работе модуля длина струи огнетушащего вещества превышает 18м.**

7.10 **ЗАПРЕЩАЕТСЯ:**

- **ЭКСПЛУАТИРОВАТЬ МОДУЛЬ БЕЗ ПРОВЕДЕНИЯ ТЕХНИЧЕСКОГО ОБСЛУЖИВАНИЯ;**
- **ЭКСПЛУАТИРОВАТЬ МОДУЛЬ ПОСЛЕ ИСТЕЧЕНИЯ СРОКА ПЕРЕОСВИДЕТЕЛЬСТВОВАНИЯ БАЛЛОНА С РАБОЧИМ ГАЗОМ;**

- **ПРОВОДИТЬ ТЕХНИЧЕСКОЕ ОБСЛУЖИВАНИЕ МОДУЛЯ ПРИ ВКЛЮЧЕННОЙ СИСТЕМЕ АВТОМАТИЧЕСКОГО ЗАПУСКА;**
- **СРЫВАТЬ ПЛОМБУ, РАЗБИРАТЬ МЕМБРАННЫЙ УЗЕЛ;**
- **РАЗБИРАТЬ УСТРОЙСТВО ЭЛЕКТРОПУСКА УП-ЗМ;**
- **ЭКСПЛУАТИРОВАТЬ МОДУЛИ С МЕХАНИЧЕСКИМИ ПОВРЕЖДЕНИЯМИ;**
- **ПРОВОДИТЬ КАКИЕ-ЛИБО ОГНЕВЫЕ ИСПЫТАНИЯ БЕЗ СОГЛАСОВАНИЯ ИЛИ ПРИСУТСТВИЯ ПРЕДСТАВИТЕЛЯ ПРЕДПРИЯТИЯ-ИЗГОТОВИТЕЛЯ**

8. ОБЕСПЕЧЕНИЕ ВЗРЫВОЗАЩИЩЕННОСТИ МОДУЛЯ

8.1 Описание применяемых средств взрывозащиты **1Ex db IIC T4 Gb X** модуля МПП(Н)-100-КД-1-БСГ-У2.

Взрывозащита модуля соответствует требованиям:

- Технического регламента таможенного союза ТР ТС 012/2011 О безопасности оборудования для работы во взрывоопасных средах.
- ГОСТ 31610.0-2019 (IEC 60079-0:2017) "Взрывоопасные среды. Часть 0. Оборудование. Общие требования"
- ГОСТ IEC 60079-1-2013 «Взрывоопасные среды. Часть 1. Оборудование с видом взрывозащиты "взрывонепроницаемые оболочки "d"»

Взрывозащищенность модуля обеспечивается использованием запорно-пускового устройства (ЗПУ) и устройства коммутации во взрывозащищенном исполнении. ЗПУ выполнено в виде цилиндра, внутри которого помещен пробойник, предназначенный для вскрытия мембраны на баллоне с двуокисью углерода. Перемещение пробойника обеспечивается пороховыми газами при срабатывании устройства электропуска УП-ЗМ, которое устанавливается в корпусе запорно-пускового устройства (ЗПУ).

Максимальная температура наружных поверхностей ЗПУ в наиболее нагретых местах при срабатывании устройства электропуска УП-ЗМ не превышает +135°C.

Корпус пускового устройства испытывают на заводе-изготовителе гидравлическим давлением 16 МПа.

8.2 ЗПУ (Рисунок 2) имеет следующие виды взрывозащиты:

- взрывонепроницаемая оболочка, взрывозащита вида "db";

Свободный объем оболочки (отделения Л):

- в собранном состоянии - 3,3см³;
- при срабатывании, пробойник в крайнем положении - 7 см³.

Для всех взрывонепроницаемых соединений оболочки выполняются следующие требования:

- взрывозащитные поверхности, кроме уплотнителя резинового, имеют защиту от коррозии - покрытие Ц 7-8 хр., и дополнительно для поверхностей А и Б - смазку ЦИАТИМ-221 или ЦИАТИМ-201 ГОСТ 9433-2021;
- наибольшее значение параметра шероховатости резьбы - Ra 3,2;

Взрывозащита обеспечивается по поверхностям А, Б, В, Г:

- а) взрывонепроницаемое соединение - А:
 - ширина щели с учетом покрытия (диаметральный зазор) - 0,15мм max;
 - длина щели - 13,2мм min.
- б) взрывонепроницаемое соединение - Б:
 - ширина щели с учетом покрытия (диаметральный зазор) - 0,149мм. Max;
 - длина щели - 12.7мм min.
- в) взрывонепроницаемое соединение - В:
 - резьба с шагом 1,5 мм, длиной 8,2мм min;
 - число полных неповрежденных непрерывных ниток резьбового соединения *5шт*;
 - посадка после покрытия резьбового соединения В - 6Н/6g.
- г) взрывонепроницаемое соединение - Г:
 - кабельный ввод (2 провода) осуществлен с помощью резинового уплотнителя

– резиновый уплотнитель поджимается прижимом. Число полных неповрежденных непрерывных ниток резьбового соединения 7 шт. Диаметр провода 1,3мм.

8.3 Вид взрывозащиты ЗПУ.

Предусмотрен дополнительный вид взрывозащиты- обеспечение отсутствия взрывоопасной смеси в объеме, закрытом взрывонепроницаемой оболочкой. Объем герметизируется на предприятии при сборке изделия, взрывоопасная среда с места эксплуатации в герметичный объем не поступает.

Средства герметизации:

- мембрана защитная – на чертеже -вид Д;
- кабельный ввод герметизирован резиновым уплотнителем, который поджимается прижимом;
- резьбовые соединения В, Е, Ж, И герметизируются фиксатором EuroLoc 2270 компании EurotradeGlobalLtd,
- со стороны сифона пространство в герметичный объем баллона закрыто мембраной.

8.4 Перечень комплектующих, применяемых при изготовлении модуля приведён в приложении В.

8.5 Взрывозащита электрической цепи для подключения модуля к пусковой цепи управления автоматической системы пожаротушения, обеспечивается применением взрывозащищённой коробки коммутации модификации ККВ-07е-Ех-А-Р1-Т ТУ3464-013-4308497-09 с тремя вводами и с маркировкой взрывозащиты 1Ех db IIC T4 Gb X. Коробка коммутации должна быть сертифицирована отдельно и иметь действующий сертификат соответствия требованиям ТР ТС 012/2011.

8.6 Допускается применение коробок коммутации и кабельных вводов других производителей с аналогичным видом взрывозащиты, уровнем взрывозащиты, подгруппой и температурным классом не ниже заявленных, имеющих действующий сертификат соответствия требованиям ТР ТС 012/2011.

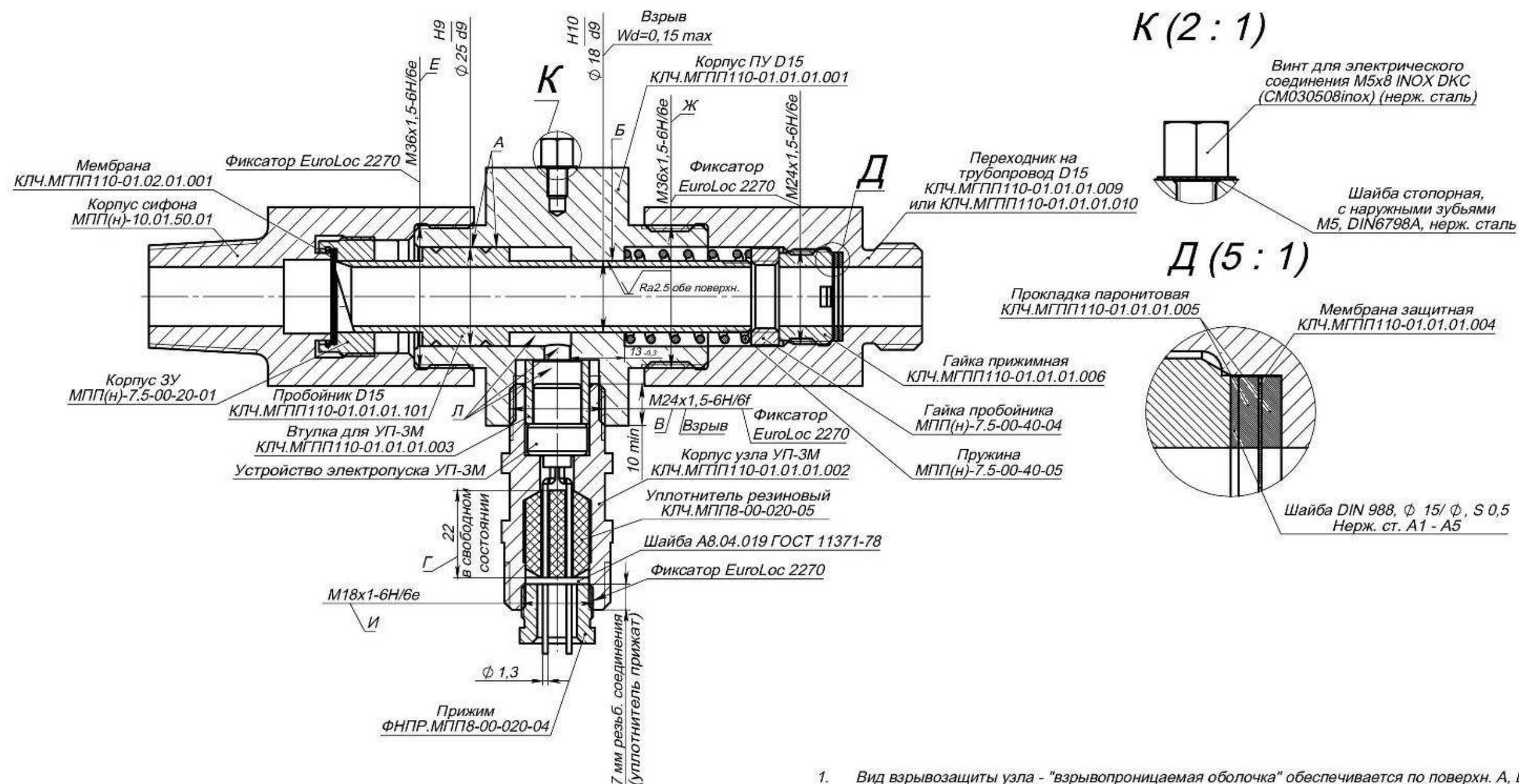
8.7 Кабельные вводы (штуцер с резьбой G $\frac{1}{2}$ и резиновый уплотнитель) обеспечивает взрывозащиту коробки в соответствии с требованиями к виду взрывозащиты - Взрывонепроницаемые оболочки «d».

8.8 Модуль должен иметь уровень взрывозащиты «Взрывобезопасный», относящийся к подгруппе IIC, температурному классу Т4 (135°С) по ГОСТ 31610.0-2019, обеспечиваемый видам и взрывозащиты «взрывонепроницаемая оболочка».

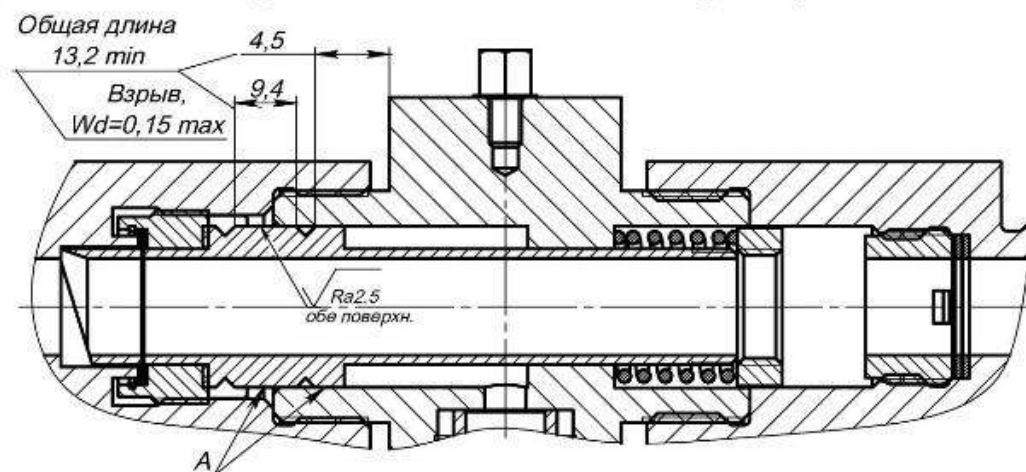
8.9 **ЗАПРЕЩАЕТСЯ** производить открытие корпуса коробки, а также работы по подключению, проверке и отключению линии подвода электропитания, без снятия напряжения с линии подвода.

8.10 Знак «Х» в маркировке взрывозащиты модуля указывает на необходимость выполнять специальные условия безопасного применения, заключающиеся в следующем:

- при эксплуатации во взрывоопасной зоне запрещена протирка и чистка с применением сухих протирающих материалов;
- для исключения накопления зарядов статического электричества, на поверхностях деталей, имеющих лакокрасочное покрытие, из-за воздействия струй воздуха или другого газа с частицами пыли, модуль закрыт со всех сторон обшивкой из оцинкованной стали. У выступающих из-под обшивки частей рамы ограничена толщина лакокрасочного покрытия до 0.2 мм max.
- запрещена перезарядка модулей во взрывоопасной зоне.



Пробойник в крайнем положении при срабатывании



1. Вид взрывозащиты узла - "взрывопроницаемая оболочка" обеспечивается по поверхн. А, Б, В, Г.
2. Покрытие взрывозащитных поверхностей взрывонепроницаемых соединений А, Б, В, Г, (Г - кроме резины) - Ц 7-8 хр и дополнительно для А и Б - антикоррозионная смазка ЦИАТИМ-221 или ЦИАТИМ-201 ГОСТ 9433-80.
3. На поверхностях А, Б, В, Г дефекты и механические повреждения не допускаются.
4. Для взрывонепроницаемых соединений:
 - ширина радиальной щели с учетом покрытия максимальная - 0,15 мм.
 - длина > 12,5 мм.
 - число полных неповрежденных непрерывных ниток резьбового соединения > 5 шт.
5. Резьбовые соединения В, Е, Ж, И герметизируются фиксатором EuroLoc 2270 компании EurotradeGlobalLtd.
6. Свободный объем оболочки отделения Л:
 - в собранном состоянии - 3,3 см³
 - при срабатывании, пробойник в крайнем положении - 7 см³
7. Параметры взрывозащиты обеспечиваются с соответствием узла конструкторской документации.

Рисунок 2 - Средство взрывозащиты запорно-пускового устройства (ЗПУ) модуля МПП(Н)-100-КД-1-БСГ-У2

9. ТРЕБОВАНИЯ ПО ОБЕСПЕЧЕНИЮ ВЗРЫВОЗАЩИЩЕННОСТИ МОДУЛЯ ПРИ ЕГО МОНТАЖЕ, ЭКСПЛУАТАЦИИ И РЕМОНТЕ

9.1 Монтаж электрической системы запуска модуля должен производиться в соответствии с требованиями главы 7.3 издание 7 ПУЭ.

9.2 Присоединение модуля к электрической цепи запуска модуля осуществляется через коробку коммутации расположенной в корпусе модуля.

9.3 В процессе эксплуатации модуля, приказом назначается ответственные лицо за учет, хранение, эксплуатацию модуля.

9.4 При ремонтных работах проводится отключение модуля от системы пожаротушения, после чего разрешается проводить работы с модулем.

10. ПОДГОТОВКА МОДУЛЯ К МОНТАЖУ

10.1 Размещение и обслуживание модуля на объекте должно производиться в соответствии с требованиями ГОСТ 12.4.009-83 ССБТ «Пожарная техника для защиты объектов. Основные виды, размещение и обслуживание» и ГОСТ Р 59636-2021 «Установки пожаротушения автоматические. Руководство по проектированию, монтажу, техническому обслуживанию и ремонту. Методы испытаний на работоспособность».

10.2 Перед установкой на объекте необходимо взвесить модуль без насадка распыления. Массу модуля записать в таблицу 2 паспорта. При уменьшении массы модуля без насадка распыления на 2 кг по сравнению с указанной в разделе 9 паспорта «Свидетельство о приёмке», его необходимо отправить на перезарядку. Взвешивание производить на весах средней точности с пределом взвешивания до 500 кг

10.3 Модуль транспортируется на место монтажа в соответствии с правилами перевозки грузов, действующими на данном виде транспорта.

Условия хранения и транспортирования должны соответствовать группе условий хранения 5 по ГОСТ 15150-69 (навесы или помещения, где колебания температуры и влажности воздуха несущественно отличаются от колебаний на открытом воздухе). Хранение на открытом воздухе запрещается.

10.4 Модуль можно размещать:

- в защищаемом помещении;
- в соседнем помещении;
- снаружи помещения под навесом.

10.5 Монтаж модуля и расположение насадка распыления, с подводящим трубопроводом к объекту тушения, электрическая стыковка модуля, при необходимости, должны производиться в соответствии с проектом автоматической установки пожаротушения объекта, разрабатываемым специализированной организацией.

Варианты монтажа модуля приведены в приложении Б.

10.6 Перед монтажом модуля подготовить ровную бетонную или асфальтовую площадку выдерживающую нагрузку не менее 1750 кг.

10.7 Модули следует размещать в соответствии с проектом. При этом модули не следует располагать в тех местах, где они могут быть подвергнуты опасному воздействию факторов пожара (взрыва), механическому, химическому или иному повреждению, прямому воздействию солнечных лучей. Расстояние от модулей до источников тепла (приборов отопления и т. п.) должно составлять не менее 1 м. Допускается размещать модули ближе 1 м от источников тепла, если они защищены от повышения температуры более плюс 50°С с помощью теплоизолирующих экранов.

11. МОНТАЖ МОДУЛЯ

11.1 Монтаж модуля и расположение насадка распыления с подводящим к объекту тушения трубопроводом, электрическая стыковка модуля должны производиться в соответствии с проектом на автоматическую установку пожаротушения объекта, разрабатываемым специализированной организацией.

11.2 Подачу огнетушащего вещества из модуля осуществлять по трубопроводу длиной не более 100 м с максимальным количеством поворотов под углом 90° - 6 (шесть). При длине трубопровода более 20 м требуется расчет количества огнетушащего вещества и увеличение количества модулей согласно п.А.2 приложения А. Трубопровод должен быть выполнен из стальных труб Ø76x4 ГОСТ 8732-78 или ГОСТ 8734-75. Трубопровод необходимо крепить кронштейнами перед каждым поворотом и насадком распыления. Сечение трубопровода может меняться не более чем на ± 10% на всем протяжении.

11.3 Установить модуль на подготовленной площадке и закрепить к полу анкерными болтами (d=16мм, h=150-160мм).

11.4 Верх рамы модуля закрепить с помощью кронштейнов МПП(Н)-100 МЧ-00-00-01 и анкерных болтов к стене.

11.5 Перед монтажом на модуль распылителя или удлиняющего трубопровода снять транспортировочную крышку с трубопровода подачи ОТВ (поз.8 Рисунок 1).

11.6 На модуль с верхним выходом порошка установить распылитель МПП(Н)-100-00-10-00.

11.7 На модуль с нижним выходом порошка, со стороны задней стенки, к фланцу нижнего трубопровода подачи ОТВ МПП(Н)-100-04-40-00 подсоединить распылитель сегментный МПП(Н)-100-03-10-00 или трубопровод подачи ОТВ.

11.8 При установке распылителя на высоте более 2м от уровня пола, а также при удлинении трубопровода подачи ОТВ до 100 м, крепление насадка распыления и трубопровода производится с помощью кронштейна крепления трубопровода Ду65 МПП-100 МЧ-01-30-00 и анкерных болтов (h=150-200 мм, d=16 мм) к стене помещения. Кронштейны располагаются с интервалом не более 3м. Закрепленный промежуточный кронштейн должен выдерживать нагрузку 300 кгс.

11.9 Затягивание болтов на фланцах трубопровода подачи ГПОВ, и насадка распыления осуществлять динамометрическим ключом с моментом 10±0,5 кГм.

11.10 **Внимание!** Между всеми фланцевыми соединениями устанавливать паронитовую прокладку.

11.11 На передней стороне модуля снять нижнюю часть обшивки, открутив четыре самореза.

11.12 Заземлить модуль в соответствии с требованиями ПУЭ. Присоединение к заземляющему устройству объекта производить проводом со стандартным наконечником с использованием крепежных элементов, предусмотренных на корпусе модуля. Место заземления показано на рисунке 3 поз.1.

11.13 Проверить затяжку четырёх накладных гаек соединителей трубопровода подачи газа (Рисунок 3 поз.2).

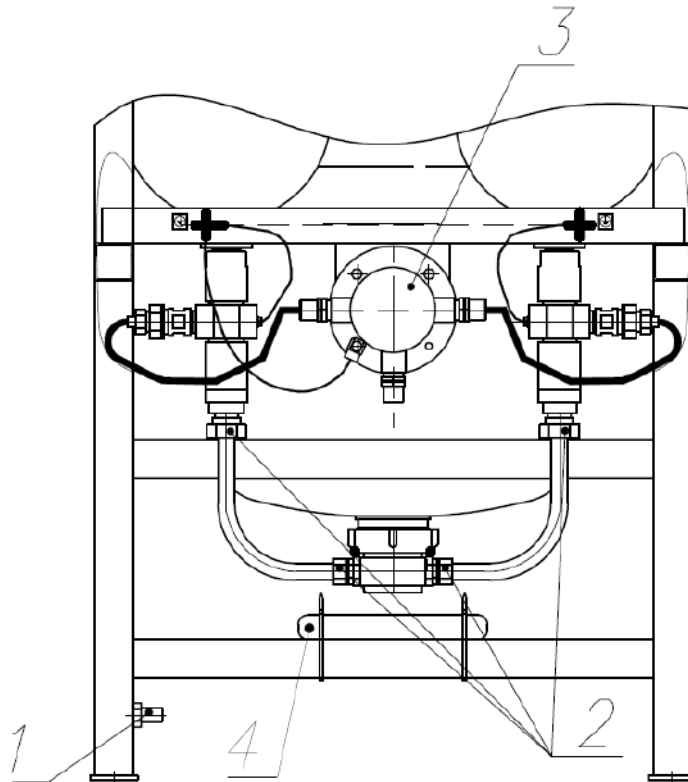


Рисунок 3 - Вид модуля после снятия передней нижней части обшивки

1 – болт заземления; 2 – соединители газопровода; 3 – взрывозащищённая коробка коммутации ККВ-07е-Ех-А-Р1-Т; 4 – ЗИП для коробки коммутации.

11.14 Подключение модуля производить через взрывозащищенную коробку коммутации ККВ-07е-ЕхА-Р1-Т-А/1ШТ½-С/1ШТ½-Д/1ШТ½-БК4 ТУ3464-013-430824497-09. Коробка коммутации имеет три кабельный ввода с присоединительной резьбой М20х1,5. Штуцер (Рисунок 4 поз.3) со стороны подключения кабеля аппаратуры управления имеют резьбу G½.

11.15 Максимальный диаметр присоединительного кабеля 12 мм (по отверстию в коробке коммутации). В комплекте ЗИП имеются уплотнительные кольца с диаметром под кабель 6-8, 8-10, 10-12, 12-14мм. В коробке коммутации установлена контактная колодка **ТВ-1506** (обозначение в каталоге АО «Эридан» БК-4). Коробка коммутации имеет уровень взрывозащиты не ниже **1Ех db IIC T4 Gb X**.

Примечание: в качестве контактной колодки могут использоваться колодки WAGO-222, Б-326.

11.16 Для подключения кабеля аппаратуры управления допускается применять кабельные вводы, указанные в паспорте на коробку коммутации 3464-013-430824497-09 ПС, 2022 г. Изменение типа кабельного ввода для подключения аппаратуры управления производится по согласованию с организацией-производителем модуля пожаротушения.

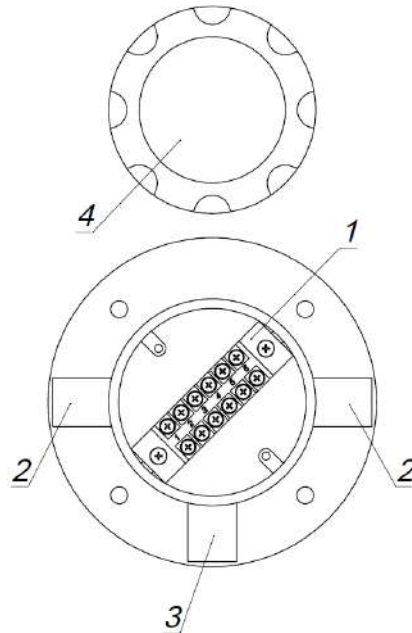


Рисунок 4 - Устройство взрывозащищённой коробки коммутации

1 – клеммная колодка ТВ-1506; 2 – вводы для подключения устройства пуска УП-3М; 3 – ввод для подключения к пусковой цепи управления автоматической системы пожаротушения; 4 – крышка коробки.

11.17 Порядок подключения кабеля управления системы пожаротушения:

- снять крышку с коробки коммутации;
- проверить сопротивление цепи устройства электропуска УП-3М через верхние контакты №1-2 и №5-6 в клеммной колодке (Рисунок 4 поз.1). Сопротивление цепи должно быть в пределах 1,5 – 4,0 Ом.
- проверить цепь на предмет отсутствия замыкания на корпус модуля каждого провода устройства электропуска. Проверку поводить через верхние контакты колодки в коробке коммутации и клеммой «земля».

ВНИМАНИЕ! Проверку производить прибором, обеспечивающим ток обтекания цепи не более 0,05А в течение не более 5 минут.

- проверить отсутствие напряжения в цепи управления системы пожаротушения, к которой подсоединяется модуль.
- при проведении пусконаладочных работ вместо устройств электропуска УП-3М следует подключить имитаторы нагрузки. В качестве имитаторов нагрузки рекомендуется использовать лампы накаливания мощностью не более 10 Вт.

При подсоединении модуля, кабель пусковой цепи должен быть обесточен. Подключение линии пусковой цепи к аппаратуре обнаружении пожара должно производиться, после завершения всех монтажных работ.

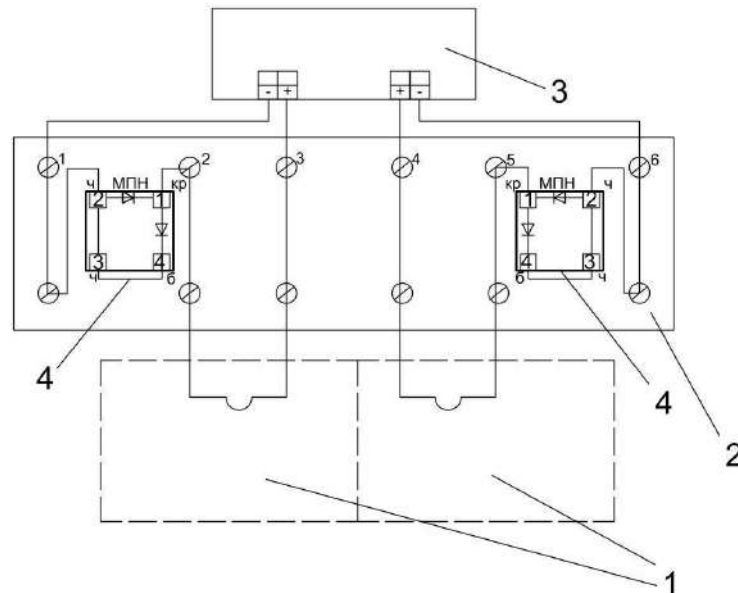


Рисунок 5 - Пример подключения модуля к пусковой цепи приборов производства компании ЗАО НВП "Болид"

1 –устройство электропуска УП-3М; 2 – клеммная колодка коробки коммутации; 3 – блок пусковой автоматики; 4 – устройство контроля целостности пусковой цепи – модуль подключения нагрузки (МПН).

11.18 Подключить кабель управления автоматической системы пожаротушения через штуцер рисунок 4 поз.3. Для подключения пусковых цепей рекомендуется применять 4-х жильный кабель с наружным диаметром не более 12 мм. (по отверстию в коробке коммутации).

11.19 На рисунке 5 приведён вариант подключения модуля к блоку пусковой автоматики производства компании НПФ «Болид».

11.20 Завернуть крышку устройства коммутации с прокладкой до упора. Перед установкой крышки устройства коммутации убедиться в отсутствии влаги, посторонних частиц и загрязнений в полости коробки коммутации. Закрутить стопорный винт.

11.21 На переднюю сторону модуля установить нижнюю часть обшивки и уголки на четыре самореза.

12. ПАРАМЕТРЫ ПРЕДЕЛЬНЫХ СОСТОЯНИЙ

12.1 Истек назначенный срок службы модуля, модуль находится на объекте более 20 лет.

12.2 При транспортировании или монтаже произошло падение модуля на любую поверхность.

12.3 Потеря массы модуля (взвешивается без насадка распыления) более 2,0 кг.

12.4 Появление коррозии на поверхности ЗПУ.

12.5 При достижении модулем параметров предельных состояний, модуль подлежит утилизации или отправке на предприятие-изготовитель.

13. ПЕРЕЧЕНЬ КРИТИЧЕСКИХ ОТКАЗОВ

13.1 При запуске модуля не произошло его срабатывание (не сработало устройство электропуска УП-3М).

13.2 Произошло несанкционированное срабатывание устройства электропуска УП-3М, но нет выхода ОТВ.

14. МЕРЫ, ПРЕДПРИНИМАЕМЫЕ ПРИ ОБНАРУЖЕНИИ НЕИСПРАВНОСТИ ОБОРУДОВАНИЯ

14.1 В случае падения, модуль отправить на экспертизу предприятию изготовителю или в сервисный центр.

14.2 Нарушение целостности цепи устройства электропуска УП-3М.

- обесточить модуль;
- вызвать представителя обслуживающей организации;
- отсоединить провода устройства электропуска УП-3М и проверить сопротивление цепи УП-3М в клеммной колодке и цепь на предмет отсутствия замыкания на корпус модуля. Сопротивление цепи должно быть в пределах 1,5 – 4,0 Ом.

ВНИМАНИЕ!

Проверку производить прибором, обеспечивающим ток обтекания цепи не более 0,05А, в течение не более 5 минут.

- при обнаружении нарушения целостности цепи устройства электропуска УП-3М, произвести замену УП-3М или отправить модуль для ремонта на предприятие – изготовитель или сервисный центр.

15. ТЕХНИЧЕСКОЕ ОБСЛУЖИВАНИЕ МОДУЛЯ

ВНИМАНИЕ!

ТЕХНИЧЕСКОЕ ОБСЛУЖИВАНИЕ МОДУЛЕЙ, ПЕРЕЗАРЯДКУ БАЛЛОНА С ДВУОКИСЬЮ УГЛЕРОДА И ЁМКОСТИ С ПОРОШКОМ, СБОРКУ И РАЗБОРКУ МОДУЛЯ, ПРОВОДЯТ ОРГАНИЗАЦИИ, ИМЕЮЩИЕ ЛИЦЕНЗИЮ МЧС РОССИИ НА ДАННЫЙ ВИД ДЕЯТЕЛЬНОСТИ, СООТВЕТСТВУЮЩЕЕ ОБОРУДОВАНИЕ И ОБУЧЕННЫЙ ПЕРСОНАЛ, ПРИ ЭТОМ СЛЕДУЕТ ИСПОЛЬЗОВАТЬ ДЕТАЛИ И ОГНЕТУШАЩИЙ ПОРОШОК, РЕКОМЕНДОВАННЫЕ ПРОИЗВОДИТЕЛЕМ МОДУЛЯ.

15.1 При техническом обслуживании модуля может производиться:

Перезарядка модуля - выполняется при срабатывании модуля. Производится полная переборка модуля, проверка работоспособности всех составляющих, заправка ОТВ, установка УП-3М и проверка целостности электрической цепи.

Техническое освидетельствование модуля - выполняется раз в 10 лет. Производится освидетельствование углекислотного баллона, состояние ЗПУ и целостности электрической цепи.

15.2 Работы по техническому обслуживанию должны проводить в полном объеме и в сроки, в соответствии с технической документацией на модуль и аппаратуру обнаружения пожара. Все выполненные регламентные работы записать в журнал по обслуживанию, с обязательной отметкой выявленных недостатков, проведенных работ, даты проведения работ, подписи лица, проводившего данные работы.

15.3 Для поддержания работоспособности модуля после сдачи его в эксплуатацию предусматриваются следующие виды технического обслуживания (ТО):

- ТО-1, выполнять раз в месяц;
- ТО-2, выполнять раз в год;
- ТО-3, выполнять раз в 5 лет;
- ТО-4, выполнять раз в 10 лет.

15.4 Объем работ при проведении технического обслуживания изложен в таблице 2.

Таблица 2 – Техническое обслуживание

№ п/п	Наименование работ	ТО-1	ТО-2	ТО-3	ТО-4
1	– визуальный осмотр на отсутствие повреждения элементов модуля, лакокрасочного покрытия, крепления модуля анкерными болтами;	+	+	+	+
2	– визуальный осмотр трубопровода (при наличии) на отсутствие повреждения элементов трубопровода, лакокрасочного покрытия и крепления трубопровода; – проверка целостности заземления;	-	+	+	+
3	– замена устройства электропуска УП-3М; – определение массы модуля без насадка распыления в соответствии с пунктом 10.2;	-	-	+	+
4	– освидетельствование баллонов с двуокисью углерода в соответствии с требованиями Ростехнадзора; – проверка качества порошка, при необходимости его замена; – замена коробки коммутационной.	-	-	-	+

15.5 При проведении ТО по п.1-2 и обнаружении механических повреждений уведомить обслуживающую организацию.

При обнаружении повреждения лакокрасочного покрытия – зачистить и подкрасить повреждённые места.

15.6 При проверке целостности заземления производится осмотр всех видимых элементов заземляющего устройства, проверка плотности прилегания контактов, исправности монтажа, отсутствия механических повреждений, затяжка ослабленных болтовых контактов.

15.7 Регламентные работы по п.п.3-4 проводит обслуживающая организация.

15.8 Для проведения работ по п.3 обслуживающая организация демонтирует модули, отслужившие 5 лет, производит замену устройства электропуска и определение массы модуля. Данные работы допускается проводить на предприятии эксплуатирующей модули.

15.9 Для проведения работ по п.4 обслуживающая организация демонтирует модули и отправляет их предприятию - изготовителю или организации, имеющей право производить перезарядку и ремонт модулей. На место демонтированных модулей устанавливаются новые модули.

15.10 Работы по перезарядке модуля после срабатывания на тушение, т.е. зарядку баллонов с двуокисью углерода, баллона с порошком, сборку и разборку модуля, проводят предприятие - изготовитель или организации, имеющие разрешение производителя модуля и лицензию МЧС России на данный вид деятельности, соответствующее оборудование и обученный персонал.

15.11 В случае самосрабатывания модуля, и наличии термоиндикаторной этикетки (находящейся на баллоне с двуокисью углерода) с измененным цветом или отсутствии этикетки, перезарядка или его замена в течение гарантийного срока производится за счет покупателя.

16. ДЕМОНТАЖ МОДУЛЯ

16.1 Демонтажу подвергаются сработавшие модули, модули, предназначенные для проведения технического обслуживания и модули, отслужившие 20 лет.

16.2 Демонтаж модуля проводить в следующей последовательности:

16.2.1 Обесточить кабель пусковой цепи прибора управления автоматической системы пожаротушения.

16.2.2 Отсоединить кабель пусковой цепи прибора управления автоматической системы пожаротушения от модуля.

16.2.3 Отсоединить трубопровод подачи огнетушащего порошка или насадок распыления от модуля.

16.2.4 Снять модуль с места установки и отправить его предприятию изготовителю или организации, имеющей право производить перезарядку и ремонт модулей.

17. ПЕРЕЗАРЯДКА МОДУЛЯ

17.1 Перезарядку баллонов углекислотой и огнетушащим порошком, сборку и разборку модуля, переосвидетельствование сосудов высокого давления разрешается производить только специализированным организациям, имеющим разрешение производителя модуля и лицензию МЧС РОССИИ на данный вид деятельности.

17.2 Организации должны иметь соответствующее оборудование и обученный персонал. При этом специализированные организации должны использовать детали, рекомендованные изготовителем и огнетушащий порошок, изготовленный производителем модулей.

17.3 Сведения вносятся в таблицу раздела «Сведения о перезарядке модулей» паспорта 4854-009-13393076-2022 ПС.

17.4 Максимальное количество перезарядок модуля – 10 раз.

18. ГАРАНТИЙНЫЕ ОБЯЗАТЕЛЬСТВА

18.1 Предприятие-изготовитель гарантирует соответствие системы требованиям технической документации при соблюдении потребителем условий эксплуатации, транспортировании, хранения и монтажа, изложенных в эксплуатационной документации.

18.2 Назначенный срок службы – 20 лет.

18.3 Гарантийный срок эксплуатации модуля - 2 года с момента принятия модуля отделом технического контроля предприятия-изготовителя.

18.4 При превышении предельной температуры хранения и эксплуатации (определяется по термоиндикаторной этикетке (наклейке)) гарантийные обязательства прекращаются.

19. ТРАНСПОРТИРОВАНИЕ И ХРАНЕНИЕ

19.1 Модули транспортируются в вертикальном положении всеми видами транспорта на любое расстояние в соответствии с «Правилами перевозки грузов ...», действующими на соответствующем виде транспорта.

19.2 При транспортировании и хранении модулей должны быть обеспечены условия, предохраняющие их от механических повреждений, нагрева, попадания на них атмосферных осадков, от воздействия влаги и агрессивных сред.

19.3 Хранение модулей производят в крытых складских помещениях при температуре -50°С ... +50°С не более 2 лет

19.4 До монтажа на месте эксплуатации модули должны храниться в условиях, исключающих возможность их порчи и повреждения.

20. УТИЛИЗАЦИЯ

- 20.1 Работы по утилизации модуля могут проводиться потребителем, предприятием - изготовителем модуля или в специализированных организациях;
- 20.2 При утилизации произвести разборку модуля.
- 20.3 Устройство электропуска УП-3М после срабатывания утилизируется в соответствии с требованиями, установленными у потребителя.
- 20.4 Устройство электропуска УП-3М, получившее повреждение или отказавшее, подлежит возврату предприятию-изготовителю.
- 20.5 Утилизация огнетушащего порошка и его отходов осуществляется согласно п.п.4.6.1, 4.6.5, 4.6.6 СП 9.13130.2009 и инструкции «Утилизация и регенерация огнетушащих порошков» М; ВНИИПО, 1988, 25стр.
- 20.6 Баллон для углекислоты подлежат утилизации после выполнения требований п.569 «Правил промышленной безопасности при использовании оборудования, работающего под избыточным давлением».
- 20.7 Перед утилизацией из баллона должен быть удалена углекислота и демонтирован сифон, затем баллон приведен в негодность путем нанесения насечек на резьбу горловины, разрезки корпуса или сверления отверстия в корпусе.
- 20.8 Сведения о содержании цветных металлов и сплавов приведены в приложении Г.

ПРИЛОЖЕНИЕ А. СВЕДЕНИЯ О ПОРЯДКЕ ПРОЕКТИРОВАНИЯ

При проектировании Автоматических Установок Порошкового пожаротушения руководствоваться следующими нормативными документами:

- СП 484.1311500.2020 «Системы противопожарной защиты. Системы пожарной сигнализации и автоматизация систем пожарной защиты. Нормы и правила проектирования» - устанавливает нормы и правила проектирования и последующего содержания систем пожарной сигнализации и автоматизации противопожарной защиты зданий.
- СП 485.1311500.2020 «Системы противопожарной защиты. Установки пожаротушения автоматические. Нормы и правила проектирования» - распространяется на проектирование автоматических установок порошкового пожаротушения для зданий, сооружений, помещений и оборудования различного назначения, в том числе возводимых в районах с особыми климатическими и природными условиями.
- СП 486.1311500.2020 «Системы противопожарной защиты. Перечень зданий, сооружений, помещений и оборудования, подлежащих защите автоматическими установками пожаротушения и системами пожарной сигнализации. Требования пожарной безопасности» – регламентирует защиту при их проектировании, реконструкции, капитальном ремонте, изменении функционального назначения, эксплуатации, а также при техническом перевооружении.

А.1 Расчёт количества модулей производится в соответствии с СП 485.1311500.2020 Приложением И – Общее положение по расчёту установок порошкового и газопорошкового пожаротушения модульного типа

При расчётах в соответствии с п. И.3. СП 485.1311500.2020 принимать:

- коэффициент неравномерности распыления порошка, $k_1 = 1$;
- коэффициент запаса, учитывающий затененность очага загорания, $k_2 = 1$.

Модуль порошкового пожаротушения является средством объёмного пожаротушения и защищает объём с указанными на рисунке А.1 геометрическими размерами.

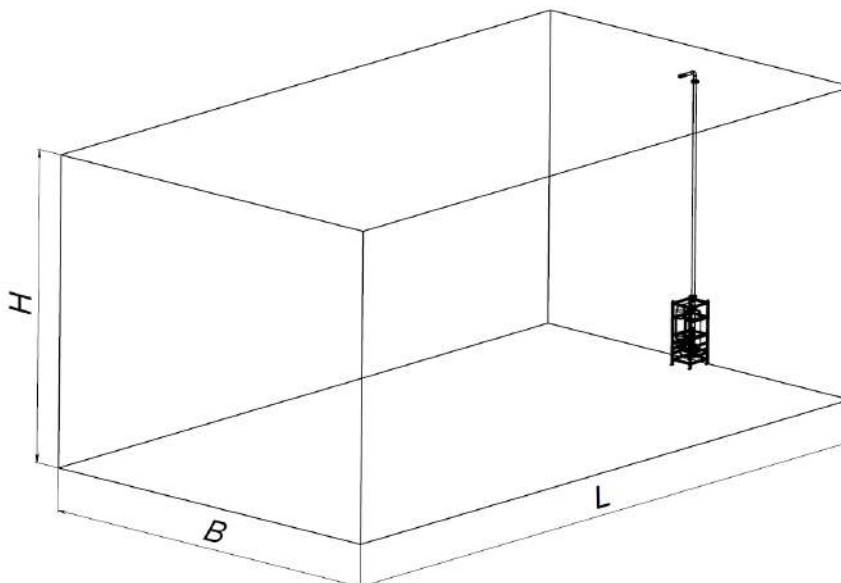


Рисунок А.1 Геометрические размеры защищаемого помещения (объёма)

При длине трубопровода от модуля до насадка распыления менее 20 м геометрические параметры защищаемого объёма выбираются по таблице А-1.

Объём помещения определяется по формуле $V = B * L * H$

Таблица А-1 - Параметры объёма для тушения помещения

	Класс А	Класс В
Защищаемый объём	$\leq 900\text{м}^3$	$\leq 600\text{м}^3$
Максимальные значения геометрических размеров объёма, м		
Высота	$H \leq 8,0;$	$H \leq 8,0;$
Ширина	$B \leq 10,0;$	$B \leq 10,0;$
Длина	$L \leq 18$	$L \leq 18,0$

А.2 Расчёт объёма тушения одним модулем при увеличении длины трубопровода.

А.2.1 При длине трубопровода от 20м до 100м защищаемый объём определяется по формуле:

$$V = V_n \times \left(1 - 0,13 \frac{l - l_0}{l_0} \right)$$

где V - защищаемый объём, м^3 ;

V_n - защищаемый объём в соответствии с таблицей А-1 настоящего паспорта, м^3 ;

l - длина трубопровода, м;

$l_0 = 20$ м.

А.2.2 Предельные значения геометрических параметров защищаемого объёма определяются по следующим формулам:

$$L = L_{\text{макс}} * (V/V_n)^{1/3}$$

$$B = B_{\text{макс}} * (V/V_n)^{1/3}$$

$$H = H_{\text{макс}} * (V/V_n)^{1/3}$$

Значения $L_{\text{макс}}$, $B_{\text{макс}}$, $H_{\text{макс}}$ определяются по таблице А-1.

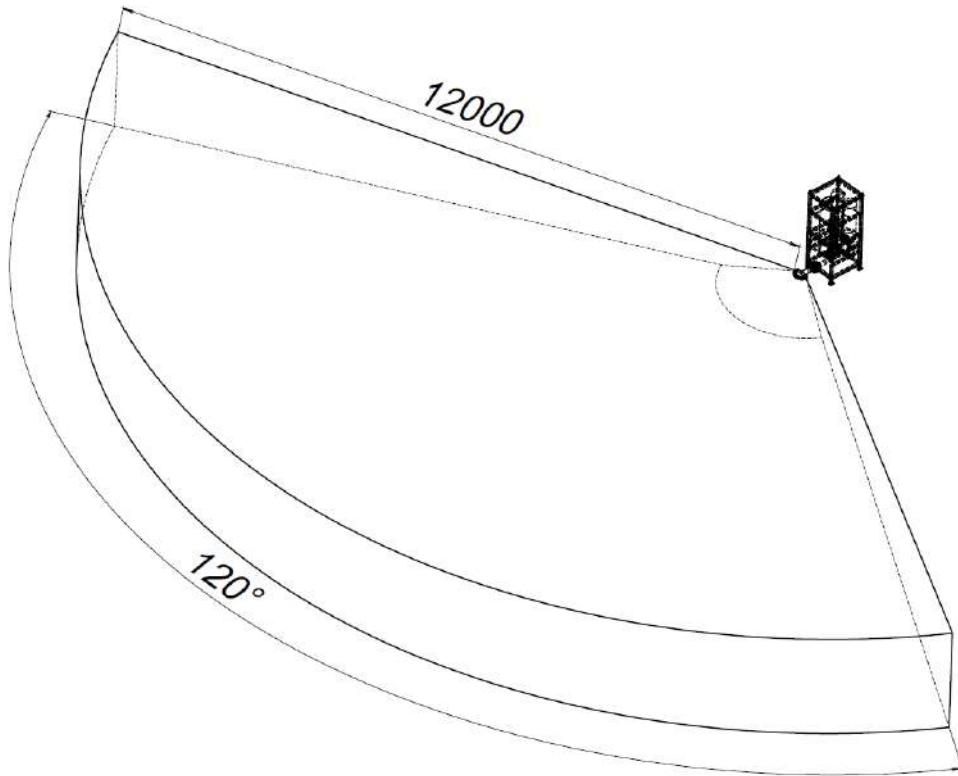


Рисунок А.2 Диаграмма распыла огнетушащего вещества для сегментного насадка распыления

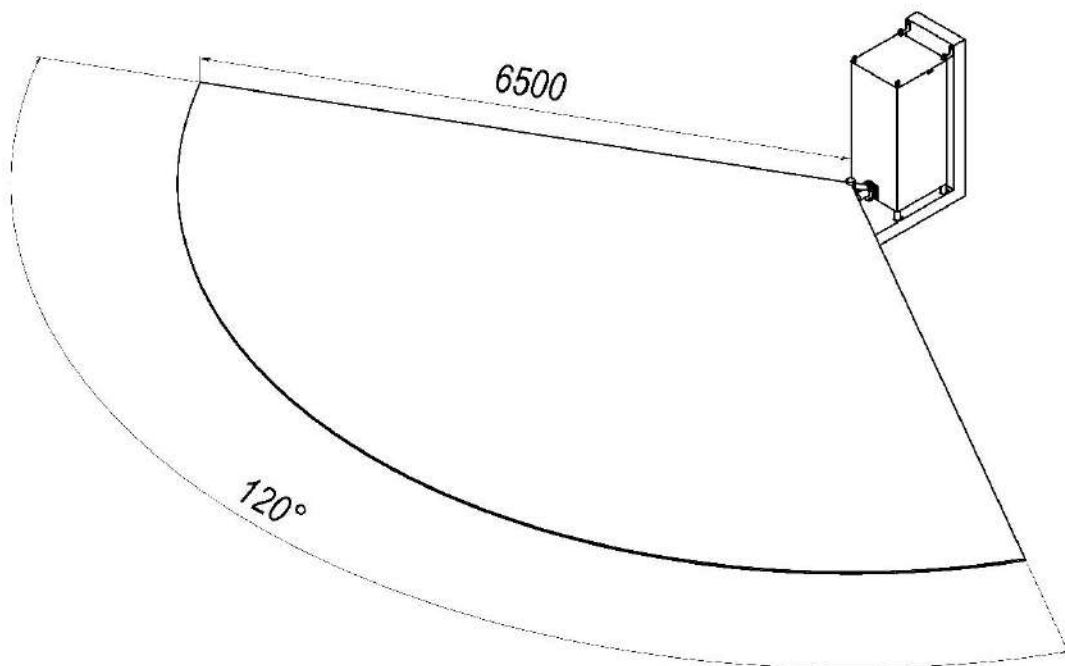
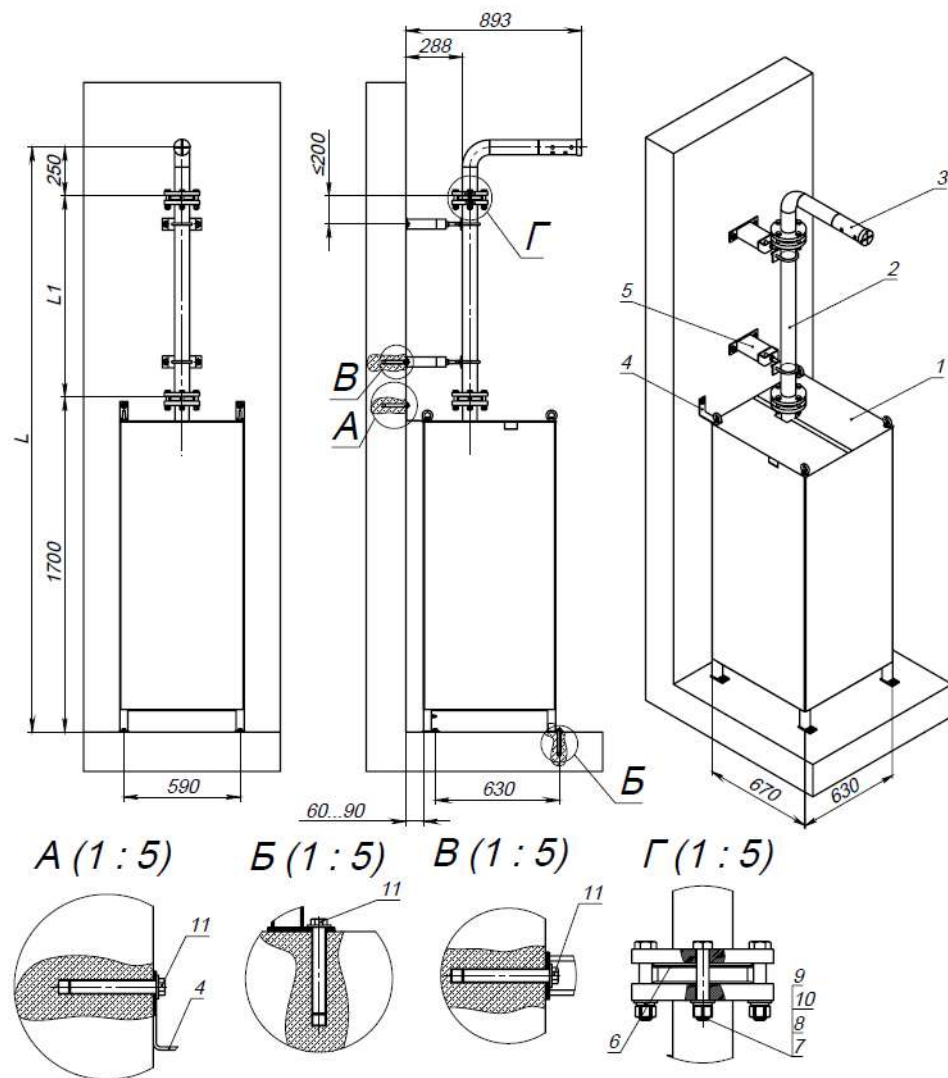


Рисунок А.3 Диаграмма распыла огнетушащего вещества для насадка распыления по площади

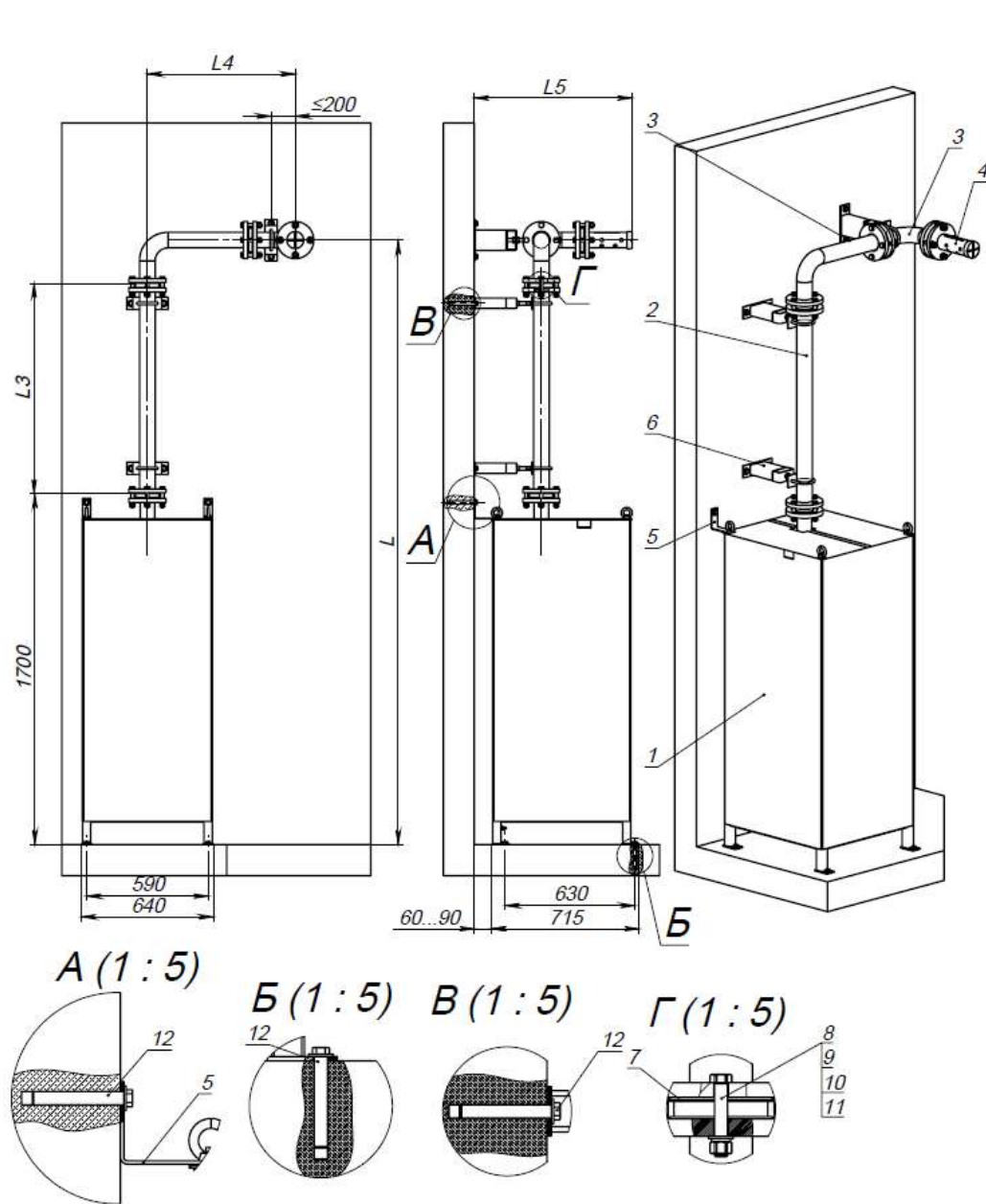
ПРИЛОЖЕНИЕ Б. СХЕМЫ МОНТАЖА МОДУЛЯ



1. Размеры для справок.
2. L – высота расположения распылителя, мм
 $L1$ – длина дополнительных трубопроводов, мм
 n – количество фланцевых соединений
 m – количество кронштейнов, устанавливаются с интервалом не более 3м
3. Сборочную единицу поз.1 устанавливать на ровную асфальтированную или бетонную поверхность.
4. Количество трубопроводов поз.2 рассчитывается из максимальных длин трубы равной 6м.
5. Длина поз.2 уточняется при монтаже.
6. Длина кронштейнов крепления трубопровода поз.5 уточняется при монтаже.
7. Трубопровод необходимо крепить кронштейнами перед насадком.

Поз.	Наименование	Кол.
1.	Модуль порошкового пожаротушения МПП(Н)-100-КД-1-БСГ-У2 КЛЧ.МПП100.ПС-00.00.00.000	1
2.	Трубопровод прямой МПП(н)-100 МЧ-00-10-00	n-1
3.	Распылитель МПП(Н)-100-00-10-00	1
4.	Кронштейн крепления модуля МПП-100 МЧ 00-00-01	2
5.	Кронштейн крепления трубопровода Ду65 МПП-100 МЧ-01-30-00	m
6.	Прокладка А-65-16-ПОН ГОСТ 15180-86	n
7.	Болт М16х90.58.019 ГОСТ 7798-70	4n
8.	Гайка шестигранная нормальная ГОСТ ISO 4032-M16-8	4n
9.	Шайба 16.02.019 ГОСТ 11371-78	4n
10.	Шайба 16.65Г.019 ГОСТ 6402-70	4n
11.	Анкерный болт HNM 16x147	6+2m

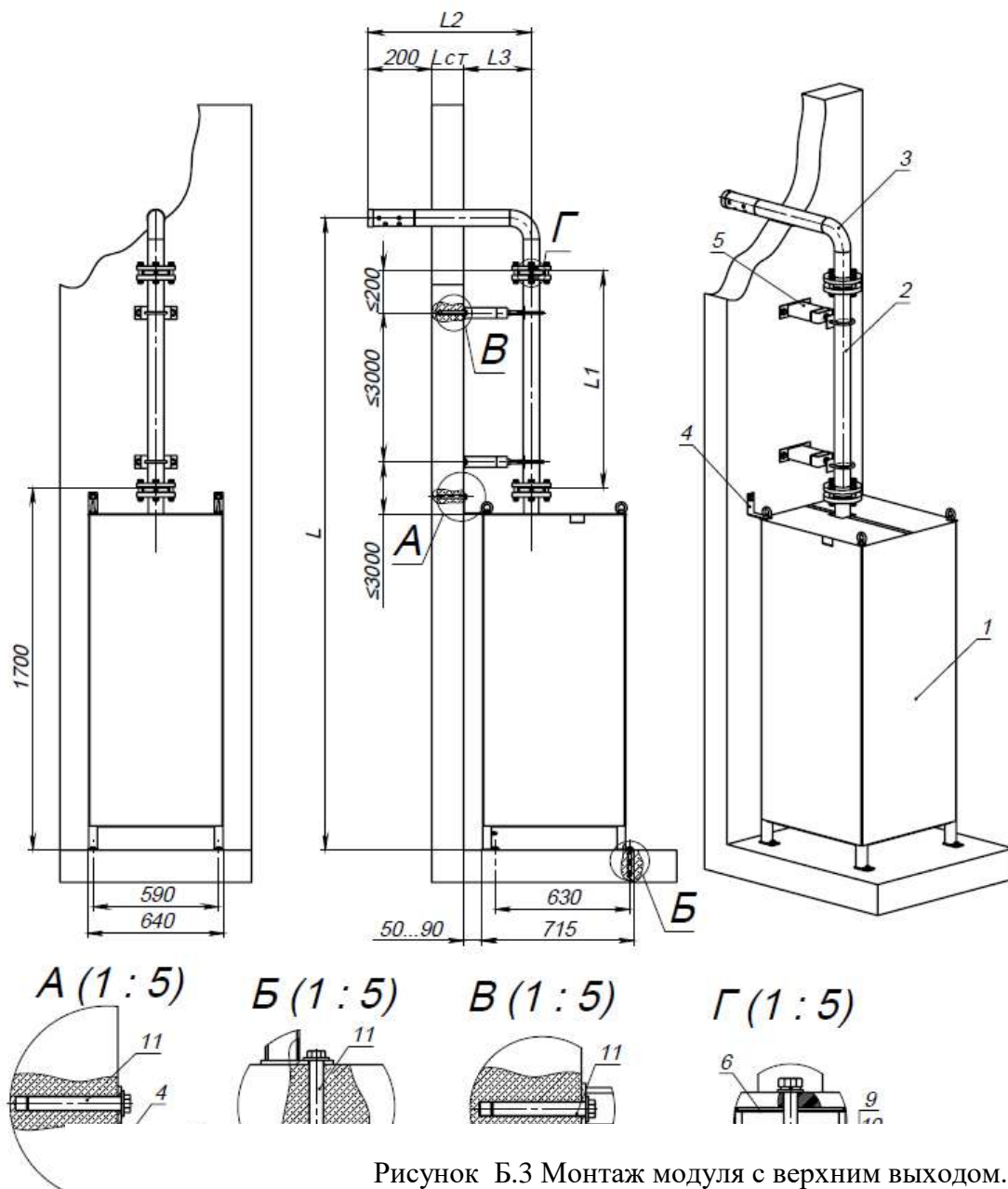
Рисунок Б.1 Монтаж модуля с верхним выходом. Вертикальное удлинение трубопровода подачи ОТВ



1. Размеры для справок.
2. L – высота расположения распылителя, мм
 $L1, L2$ – длина дополнительных трубопроводов, мм
 $L5$ – расстояние от стены до выхода распылителя, мм
 n – количество фланцевых соединений
 m – количество кронштейнов, устанавливаются с интервалом не более 3м
3. Сборочную единицу поз.1 устанавливать на ровную асфальтированную или бетонную поверхность.
4. Длина поз.2, 3 уточняется при монтаже.
5. Длина кронштейнов крепления трубопровода поз.6 уточняется при монтаже.
6. Трубопровод необходимо крепить кронштейнами перед каждым поворотом и насадком.

Поз.	Наименование	Кол.
1.	Модуль порошкового пожаротушения МПП(Н)-100-КД-1-БСГ-У2 КЛЧ.МПП100.ПС-00.00.00.000	1
2.	Трубопровод прямой МПП(н)-100 МЧ-00-10-00	n-3
3.	Отвод Ду65 угол 90 ФНПР.ОТВ 90x65-00.000-L1xL2	n-2
4.	Распылитель прямой МПП(Н)-100-01-10-00	1
5.	Кронштейн крепления модуля МПП-100 МЧ 00-00-01	2
6.	Кронштейн крепления трубопровода Ду65 МПП-100 МЧ-01-30-00	m
7.	Прокладка А-65-16-ПОН ГОСТ 15180-86	n
8.	Болт М16x90.58.019 ГОСТ 7798-70	4n
9.	Гайка шестигранная нормальная ГОСТ ISO 4032-M16-8	4n
10.	Шайба 16.02.019 ГОСТ 11371-78	4n
11.	Шайба 16.65Г.019 ГОСТ 6402-70	4n
12.	Анкерный болт HNM 16x147	6+2m

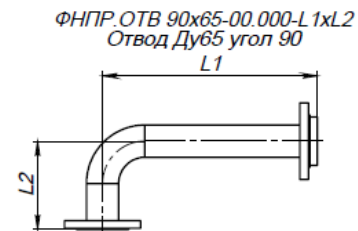
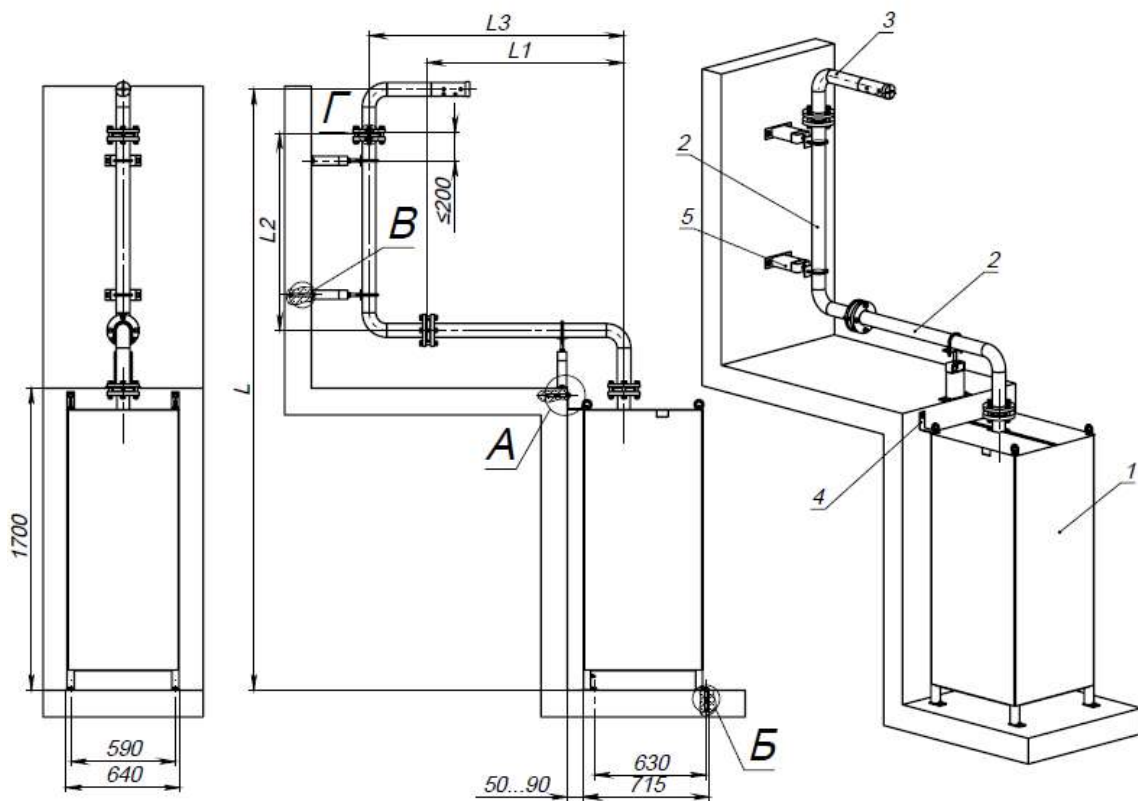
Рисунок Б.2 Монтаж модуля с верхним выходом. Вертикальное и горизонтальное удлинение трубопровода подачи ОТВ



1. Размеры для справок.
2. L – высота расположения распылителя, мм
 $L1$ – длина дополнительных трубопроводов, мм
 n – количество фланцевых соединений
 $L2$ – длина распылителя, мм
 Lct – толщина стенки, мм
 $L3$ – расстояние от стенки до центра трубопровода модуля, мм
 $L2=200+Lct+L3$
 m – количество кронштейнов, устанавливаются с интервалом не более 3м
3. Сборочную единицу поз.1 устанавливать на ровную асфальтированную или бетонную поверхность.
4. Длина поз.2 уточняется при монтаже.
5. Длина кронштейнов крепления трубопровода поз.5 уточняется при монтаже.
6. Трубопровод необходимо крепить кронштейнами перед каждым поворотом и насадком.

Поз.	Наименование	Кол.
1.	Модуль порошкового пожаротушения МПП(Н)-100-КД-1-БСГ-У2 КЛЧ.МПП100.ПС-00.00.00.000	1
2.	Трубопровод прямой МПП(н)-100 МЧ-00-10-00	n-1
3.	Распылитель МПП(Н)-100-00-10-00	1
4.	Кронштейн крепления модуля МПП-100 МЧ 00-00-01	2
5.	Кронштейн крепления трубопровода Ду65 МПП-100 МЧ-01-30-00	m
6.	Прокладка А-65-16-ПОН ГОСТ 15180-86	n
7.	Болт М16х90.58.019 ГОСТ 7798-70	4n
8.	Гайка шестигранная нормальная ГОСТ ISO 4032-M16-8	4n
9.	Шайба 16.02.019 ГОСТ 11371-78	4n
10.	Шайба 16.65Г.019 ГОСТ 6402-70	4n
11.	Анкерный болт HNM 16x147	6+2m

Рисунок Б.3 Монтаж модуля с верхним выходом. Вывод трубопровода подачи ОТВ через стену



1. Размеры для справок.
2. L – высота расположения распылителя, мм
 $L1, L2$ – длина дополнительных трубопроводов, мм
 n – количество фланцевых соединений
 m – количество кронштейнов, устанавливаются с интервалом не более 3м
3. Сборочную единицу поз.1 устанавливать на ровную асфальтированную или бетонную поверхность.
4. Длина поз.2 уточняется при монтаже.
5. Длина кронштейнов крепления трубопровода поз.5 уточняется при монтаже.
6. Трубопровод необходимо крепить кронштейнами перед каждым поворотом и насадком.

Поз.	Наименование	Кол.
1.	Модуль порошкового пожаротушения МПП(Н)-100-КД-1-БСГ-У2 КЛЧ.МПП100.ПС-00.00.00.000	1
2.	Отвод Ду65 угол 90 ФНПР.ОТВ 90x65-00.000-L1xL2	n-1
3.	Распылитель МПП(Н)-100-00-10-00	1
4.	Кронштейн крепления модуля МПП-100 МЧ 00-00-01	2
5.	Кронштейн крепления трубопровода Ду65 МПП-100 МЧ-01-30-00	m
6.	Прокладка А-65-16-ПОН ГОСТ 15180-86	n
7.	Болт М16х90.58.019 ГОСТ 7798-70	4n
8.	Гайка шестигранная нормальная ГОСТ ISO 4032-M16-8	4n
9.	Шайба 16.02.019 ГОСТ 11371-78	4n
10.	Шайба 16.65Г.019 ГОСТ 6402-70	4n
11.	Анкерный болт НNM 16x147	6+2m

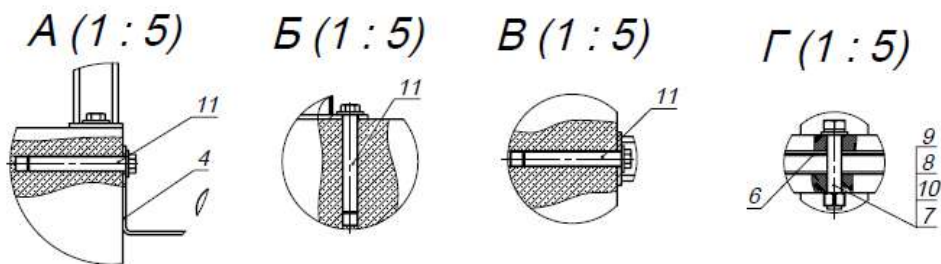
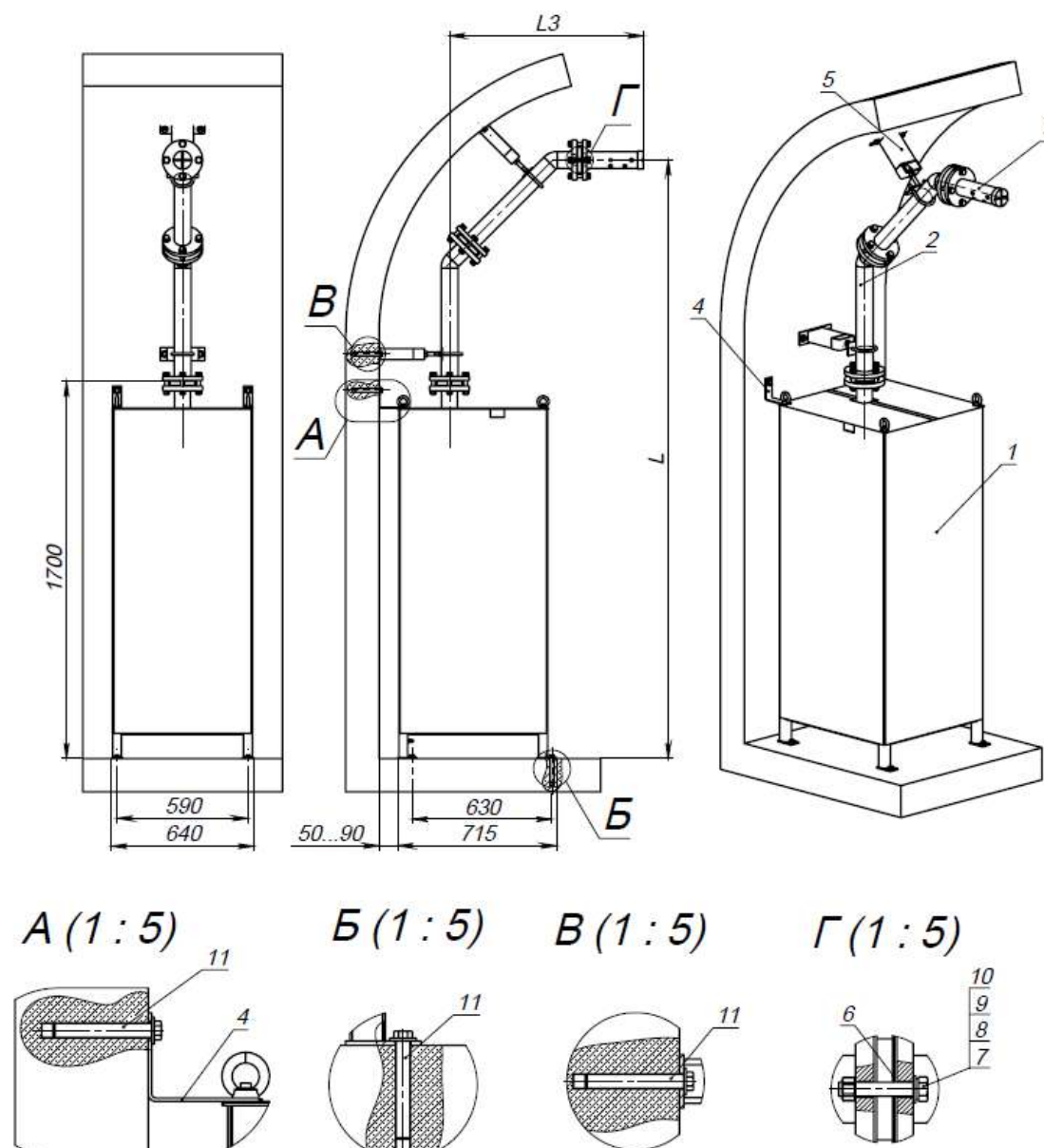
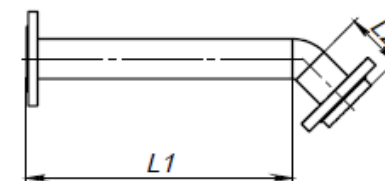


Рисунок Б.4 Монтаж модуля с верхним выходом. Удлинение трубопровода подачи ОТВ с применением отводов



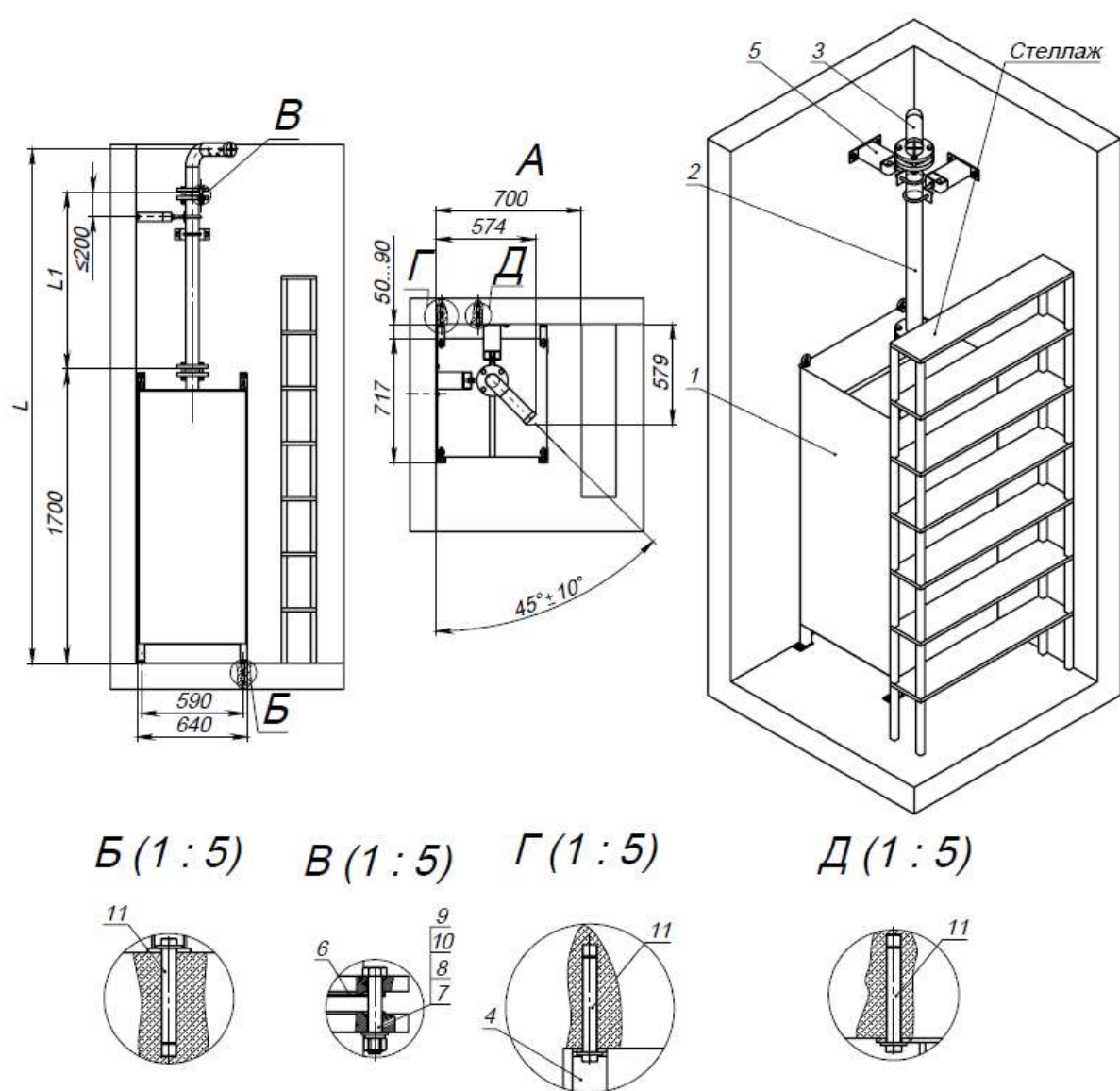
ФНПР.ОТВ 45x65-00.000-L1xL2
Трубопровод 45



1. Размеры для справок.
2. L – высота расположения распылителя, мм
 $L1, L2$ – длина дополнительных трубопроводов, мм
 m – количество кронштейнов, устанавливаются с интервалом не более 3м
Значение m округлять в большую сторону
3. Сборочную единицу поз.1 устанавливать на ровную асфальтированную или бетонную поверхность.
4. Длина поз.2 уточняется при монтаже.
5. Длина кронштейнов крепления трубопровода поз.5 и кронштейна крепления модуля поз.4 уточняется при монтаже.

Поз.	Наименование	Кол.
1.	Модуль порошкового пожаротушения МПП(Н)-100-КД-1-БСГ-У2 КЛЧ.МПП100.ПС-00.00.00.000	1
2.	Трубопровод 45 ФНПР.ОТВ 45x65-00.000-L1xL2	2
3.	Распылитель прямой МПП(Н)-100-01-10-00	1
4.	Кронштейн крепления модуля МПП-100 МЧ 00-00-01	2
5.	Кронштейн крепления трубопровода Ду65 МПП-100 МЧ-01-30-00	m
6.	Прокладка А-65-16-ПОН ГОСТ 15180-86	3
7.	Болт М16x90.58.019 ГОСТ 7798-70	12
8.	Гайка шестигранная нормальная ГОСТ ISO 4032-M16-8	12
9.	Шайба 16.02.019 ГОСТ 11371-78	12
10.	Шайба 16.65Г.019 ГОСТ 6402-70	12
11.	Анкерный болт HNM 16x147	6+2m

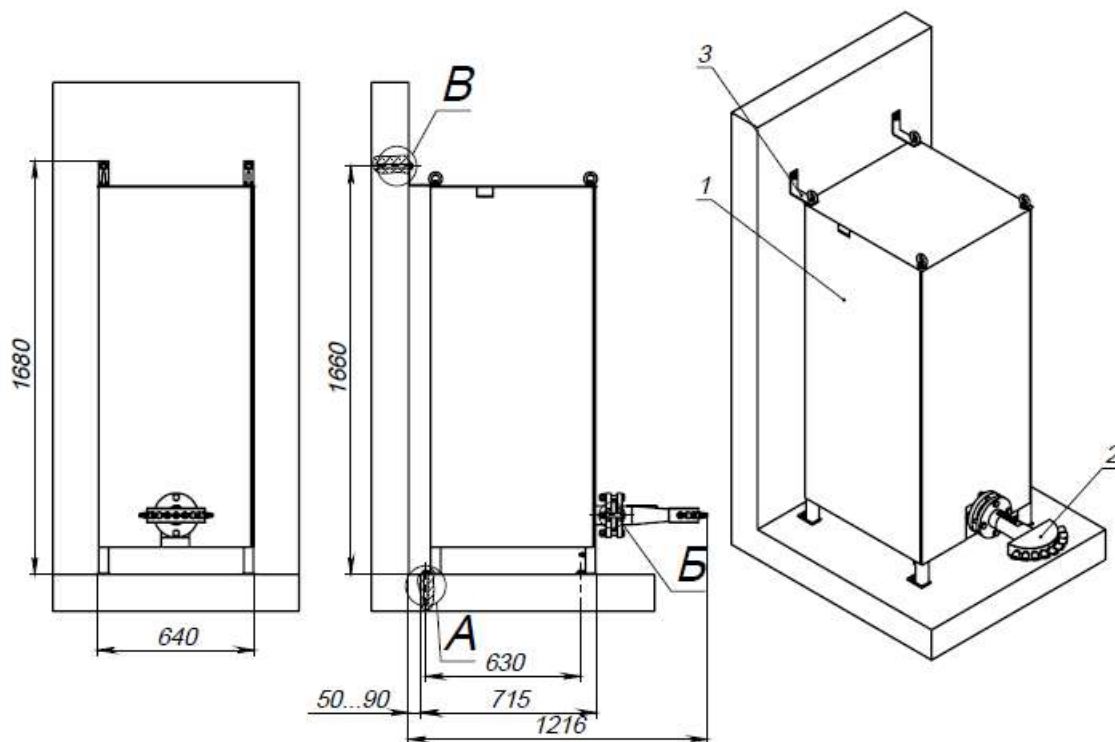
Рисунок Б.5 Монтаж модуля с верхним выходом. Удлинение трубопровода подачи ОТВ помещениях со сферическим потолком



1. Размеры для справок.
2. **L** – высота расположения распылителя, мм
L1 – длина дополнительных трубопроводов, мм
n – количество фланцевых соединений
m – количество кронштейнов, устанавливаются с интервалом не более 3м
3. Сборочную единицу поз.1 устанавливать на ровную асфальтированную или бетонную поверхность.
4. Длина поз.2 уточняется при монтаже.
5. Длина кронштейнов крепления трубопровода поз.5 уточняется при монтаже.
6. Трубопровод необходимо крепить кронштейнами перед насадком.

Поз.	Наименование	Кол.
1.	Модуль порошкового пожаротушения МПП(Н)-100-КД-1-БСГ-У2 КЛЧ.МПП100.ПС-00.00.00.000	1
2.	Трубопровод прямой МПП(н)-100 МЧ-00-10-00	n-1
3.	Распылитель МПП(Н)-100-00-10-00	1
4.	Кронштейн крепления модуля МПП-100 МЧ 00-00-01	2
5.	Кронштейн крепления трубопровода Ду65 МПП-100 МЧ-01-30-00	m
6.	Прокладка А-65-16-ПОН ГОСТ 15180-86	n
7.	Болт М16х90.58.019 ГОСТ 7798-70	4n
8.	Гайка шестигранная нормальная ГОСТ ISO 4032-М16-8	4n
9.	Шайба 16.02.019 ГОСТ 11371-78	4n
10.	Шайба 16.65Г.019 ГОСТ 6402-70	4n
11.	Анкерный болт HNM 16x147	6+2m

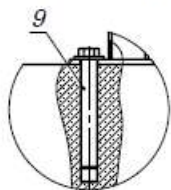
Рисунок Б.6 Монтаж модуля с верхним выходом при монтаже в углу



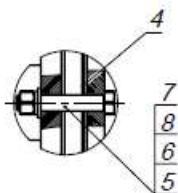
1. Размеры для справок.
2. Сборочные единицу поз.1 устанавливать на ровную асфальтированную или бетонную поверхность.

Поз.	Наименование	Кол.
1.	Модуль порошкового пожаротушения МПП(Н)-100-КД-1-БСГ-У2 КЛЧ.МПП100.ПС-00.00.00.000	1
2.	Распылитель сегментный МПП(Н)-100-03-10-00	1
3.	Кронштейн крепления модуля МПП-100 МЧ 00-00-01	2
4.	Прокладка А-65-16-ПОН ГОСТ 15180-86	1
5.	Болт М16х90.58.019 ГОСТ 7798-70	4
6.	Гайка шестигранная нормальная ГОСТ ISO 4032-М16-8	4
7.	Шайба 16.02.019 ГОСТ 11371-78	4
8.	Шайба 16.65Г.019 ГОСТ 6402-70	4
9.	Анкерный болт ННМ 16х147	6

A (1 : 5)



Б (1 : 5)



В (1 : 5)

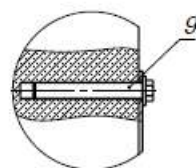
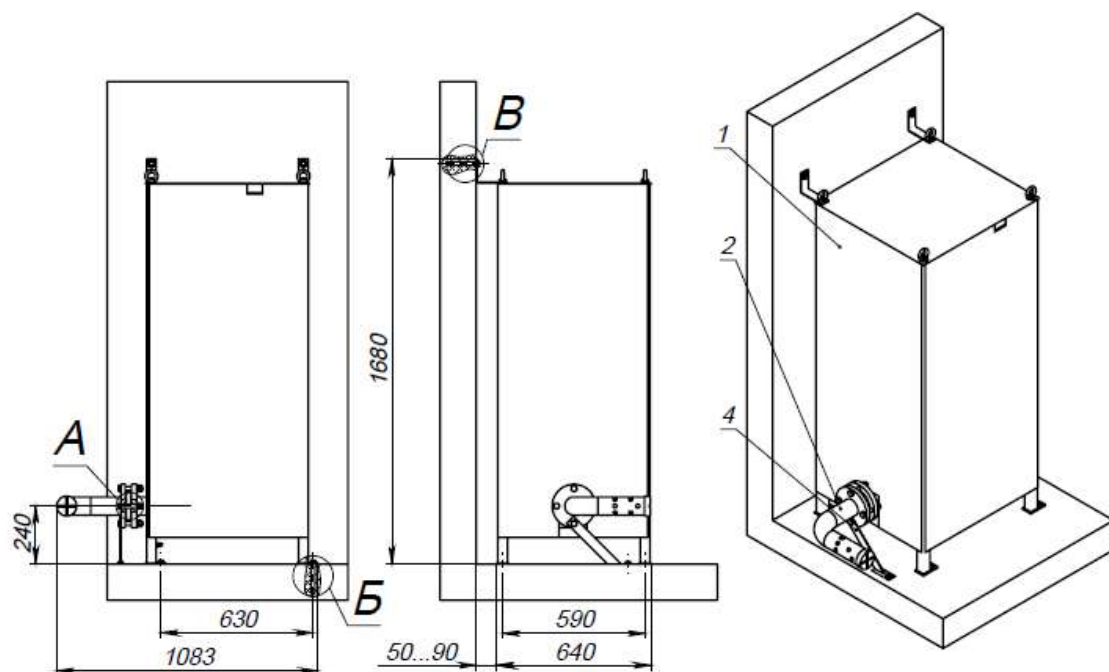


Рисунок Б.7 Монтаж модуля с нижним выходом ОТВ и сегментным насадком распыления



1. Размеры для справок.
2. Сб. ед. поз.1 устанавливать на ровную асфальтированную или бетонную поверхность.

Поз.	Наименование	Кол.
1.	Модуль порошкового пожаротушения МПП(Н)-100-КД-1-БСГ-У2 КЛЧ.МПП100.ПС-00.00.00.000	1
2.	Распылитель на отводе МПП(Н)-100-02-10-00	1
3.	Кронштейн крепления модуля МПП-100 МЧ 00-00-01	2
4.	Кронштейн крепления распылителя МПП(н)-100 МЧ-02.00.10	1
5.	Прокладка А-65-16-ПОН ГОСТ 15180-86	1
6.	Болт М16х90.58.019 ГОСТ 7798-70	4
7.	Гайка шестигранная нормальная ГОСТ ISO 4032-М16-8	4
8.	Шайба 16.02.019 ГОСТ 11371-78	4
9.	Шайба 16.65Г.019 ГОСТ 6402-70	4
10.	Анкерный болт HNM 16x147	6

A (1 : 5)

B (1 : 5)

B (1 : 5)

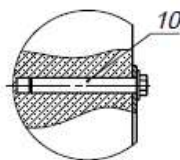
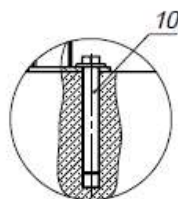
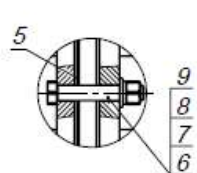
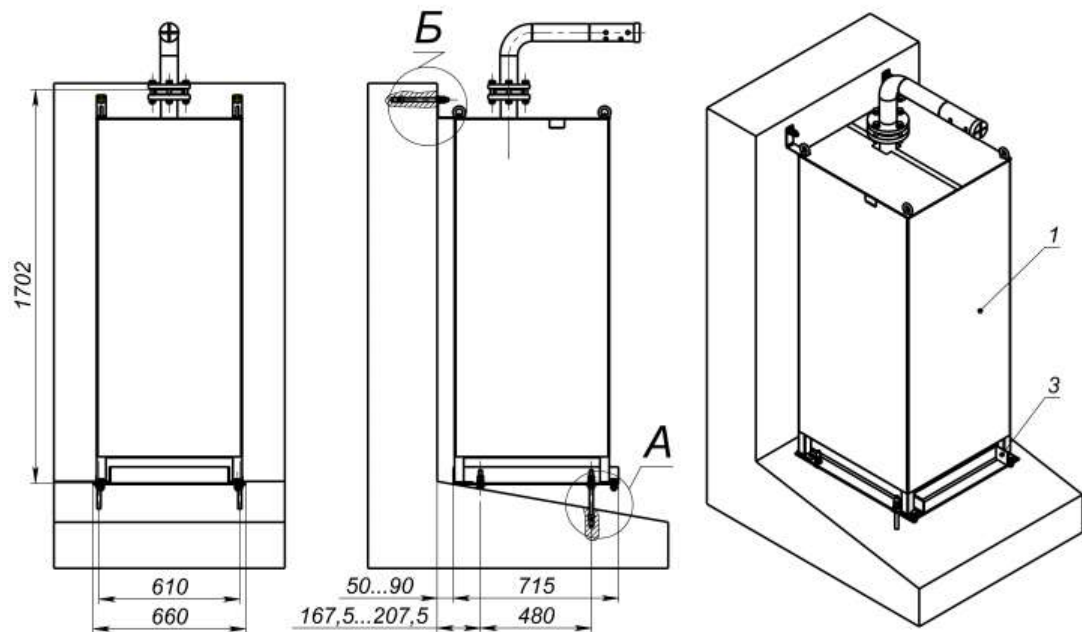


Рисунок Б.8 Монтаж модуля с нижним выходом ОТВ и насадком распыления на отводе



1. Размеры для справок.
2. Сб. ед. поз.1 устанавливать на ровную асфальтированную или бетонную поверхность.

Поз.	Наименование	Кол.
1.	Модуль порошкового пожаротушения МПП(Н)-100-КД-1-БСГ-У2 КЛЧ.МПП100.ПС-00.00.00.000	1
2.	Кронштейн крепления модуля МПП-100 МЧ 00-00-01	2
3.	Рама монтажная МПП(н)-100 МЧ-00-70-00	1
4.	Распылитель МПП(Н)-100-00-10-00	1
5.	Прокладка А-65-16-ПОН ГОСТ 15180-86	1
6.	Болт М16х40 ГОСТ 7805-70	2
7.	Гайка шестигранная нормальная ГОСТ ISO 4032-М16-8	22
8.	Шайба 16.02.019 ГОСТ 11371-78	14
9.	Шайба 16.65Г.019 ГОСТ 6402-70	6
10.	Шайба С.16 ГОСТ 6958-78	4
11.	Болт М16х90.58.019 ГОСТ 7798-70	4
12.	Анкерный болт ННМ 16х147	6

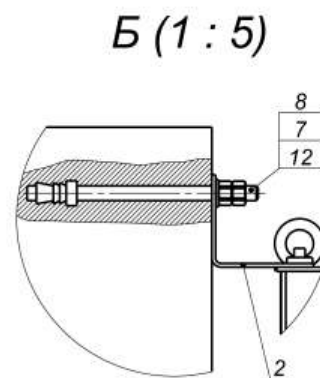
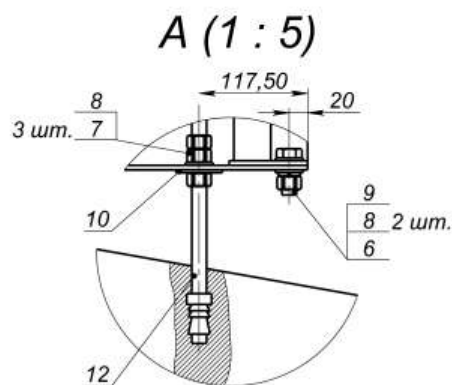
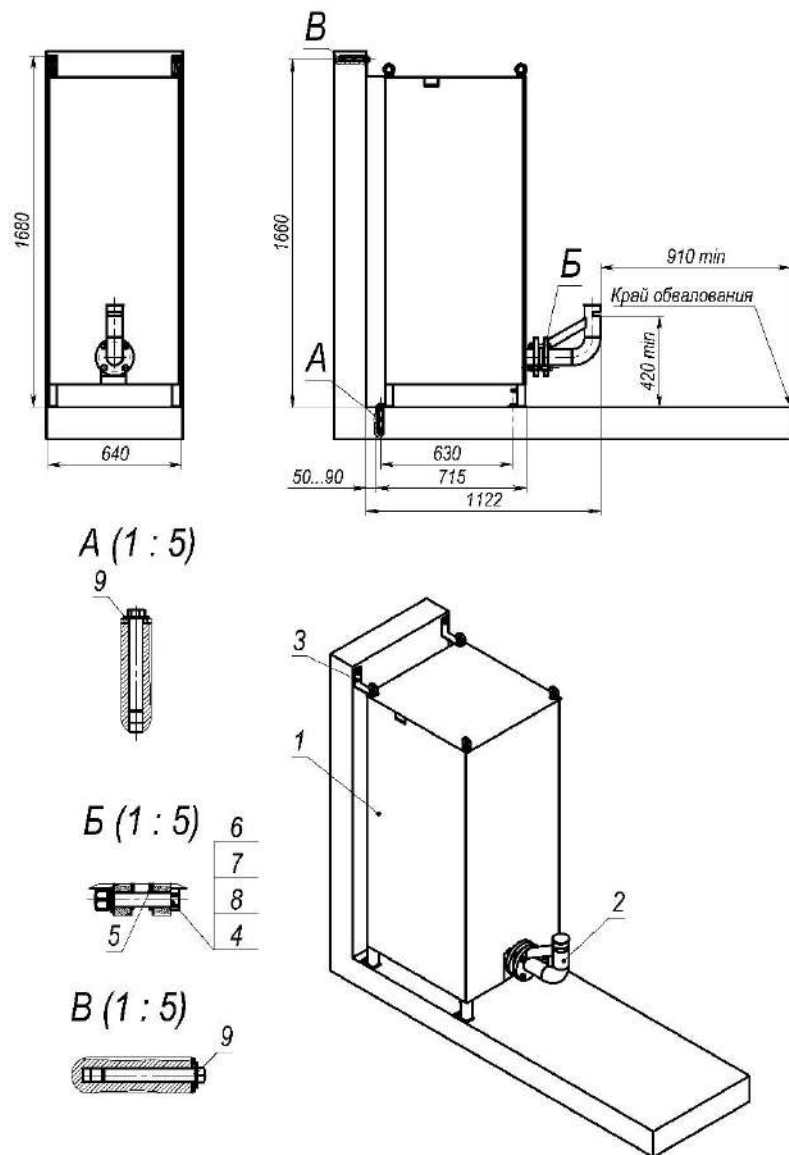


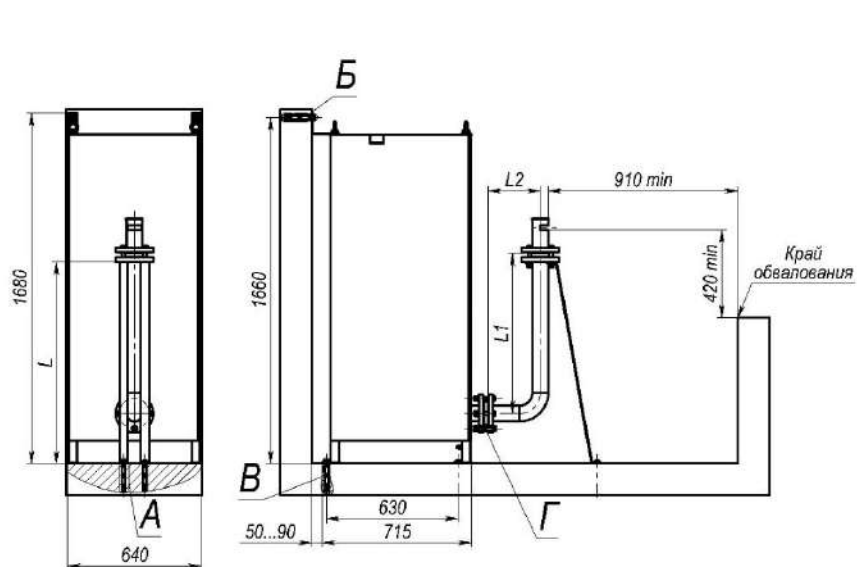
Рисунок Б.9 Монтаж модуля на неровную поверхность



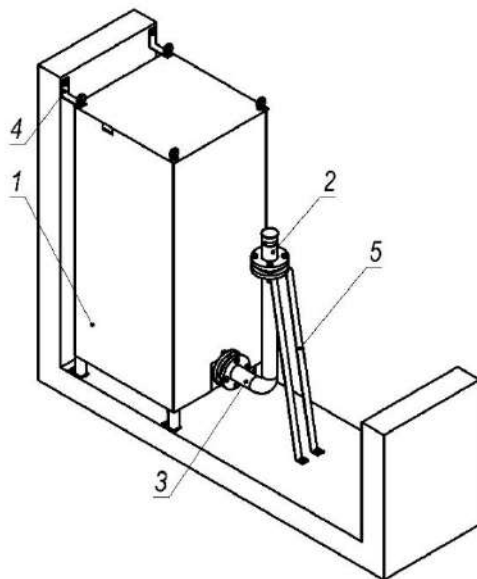
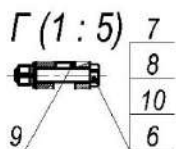
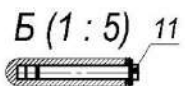
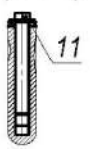
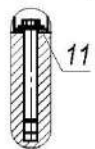
1. Размеры для справок.
2. Сб. ед. поз.1 устанавливать на ровную асфальтированную или бетонную поверхность.

Поз.	Наименование	Кол.
1.	Модуль порошкового пожаротушения МПП(Н)-100-КД-1-БСГ-У2 КЛЧ.МПП100.ПС-00.00.00.000	1
2.	Насадок распыления по площади на отводе ФНПР.МПП100-04-10-00	1
3.	Кронштейн крепления модуля МПП-100 МЧ 00-00-01	2
4.	Болт М16х90.58.019 ГОСТ 7798-70	4
5.	Прокладка А-65-16-ПОН ГОСТ 15180-86	1
6.	Шайба 16.02.019 ГОСТ 11371-78	4
7.	Шайба 16.65Г.019 ГОСТ 6402-70	4
8.	Гайка шестигранная нормальная ГОСТ ISO 4032-M16-8	4
9.	Анкерный болт HNM 16x147	6

Рисунок Б.10 Монтаж модуля с насадком по площади на отводе



A (1:5) B (1:5)



1. Размеры для справок.
2. L – высота расположения фланца крепления распылитель, мм.
 $L1, L2$ – длина дополнительных трубопроводов, мм.
 $L=L1+199$.
3. Сб. ед. поз.1 устанавливать на ровную асфальтированную или бетонную поверхность.
4. Длина поз.3 уточняется при монтаже.
5. Длина кронштейнов крепления трубопровода поз.5 уточняется при монтаже.
6. Трубопровод необходимо крепить кронштейном поз.5 к полу.

Поз.	Наименование	Кол.
1.	Модуль порошкового пожаротушения МПП(Н)-100-КД-1-БСГ-У2 КЛЧ.МПП100.ПС-00.00.00.000	1
2.	Насадок распыления по площади прямой ФНПР.МПП100-05-10-00	1
3.	Отвод Ду65 угол 90 ФНПР.ОТВ 90x65-00.000-L1xL2	1
4.	Кронштейн крепления модуля МПП-100 МЧ 00-00-01	2
5.	Кронштейн крепления к полу ФНПР.МПП100-000011.001-L	2
6.	Болт М16x90.58.019 ГОСТ 7798-70	8
7.	Шайба 16.02.019 ГОСТ 11371-78	8
8.	Шайба 16.65Г.019 ГОСТ 6402-70	8
9.	Прокладка А-65-16-ПОН ГОСТ 15180-86	2
10.	Гайка шестигранная нормальная ГОСТ ISO 4032-M16-8	8
11.	Анкерный болт HNM 16x147	8

Рисунок Б.11 Монтаж модуля с насадком по площади прямой

ПРИЛОЖЕНИЕ В. КОМПЛЕКТУЮЩИЕ ДЛЯ МОНТАЖА

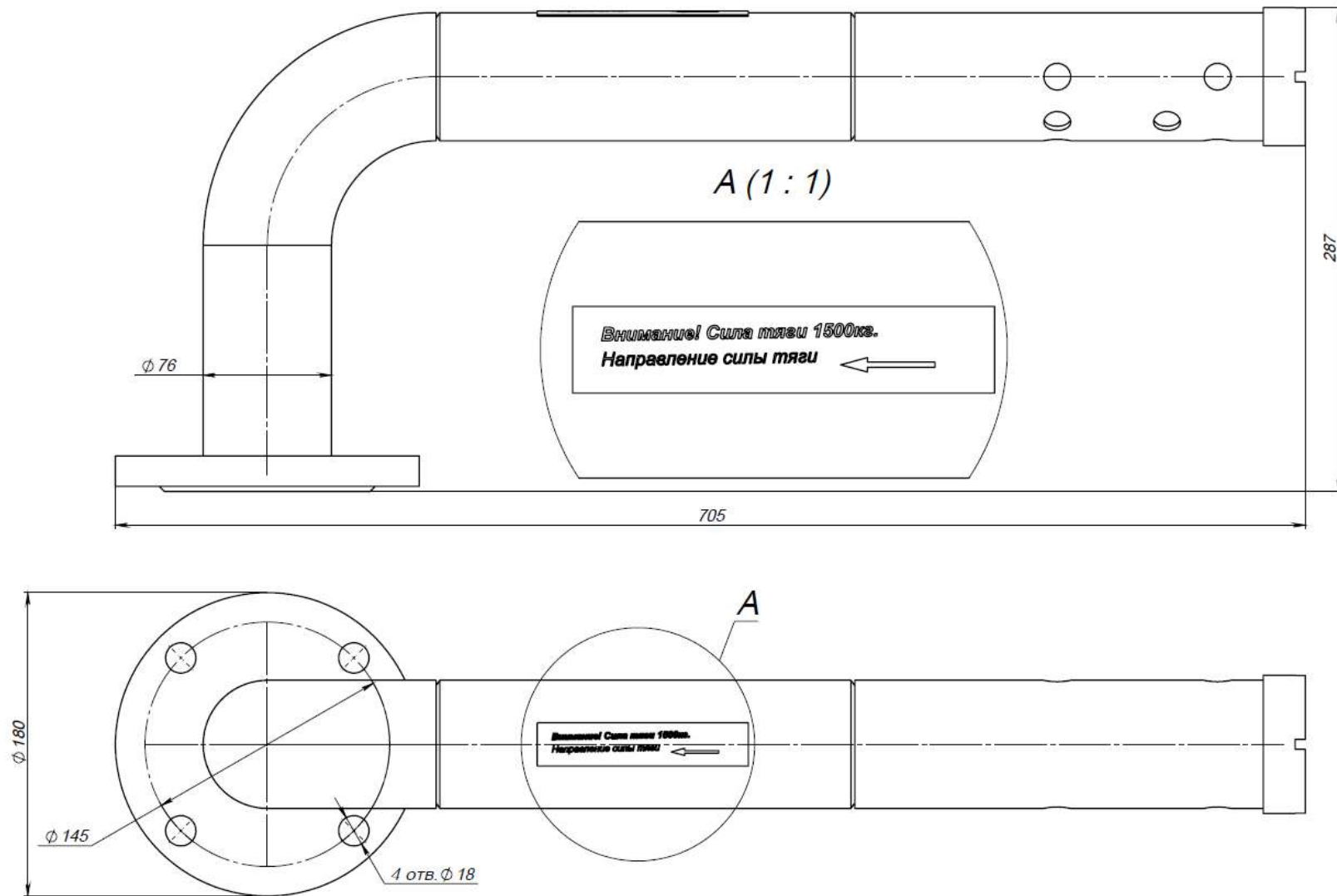


Рисунок В.1 Распылитель МПП(Н)-100-00-10-00

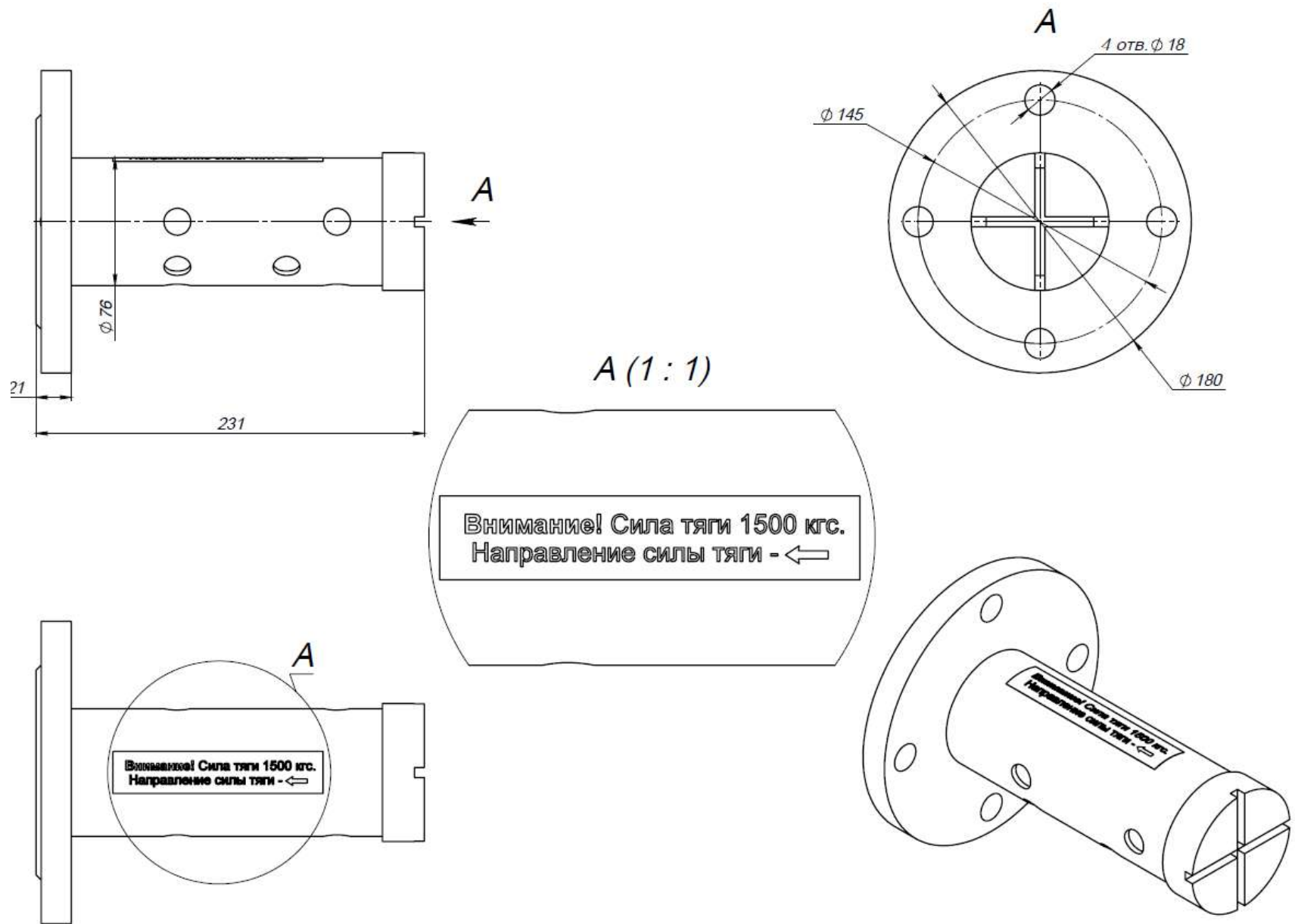


Рисунок В.2 Распылитель прямой МПП(Н)-100-01-10-00

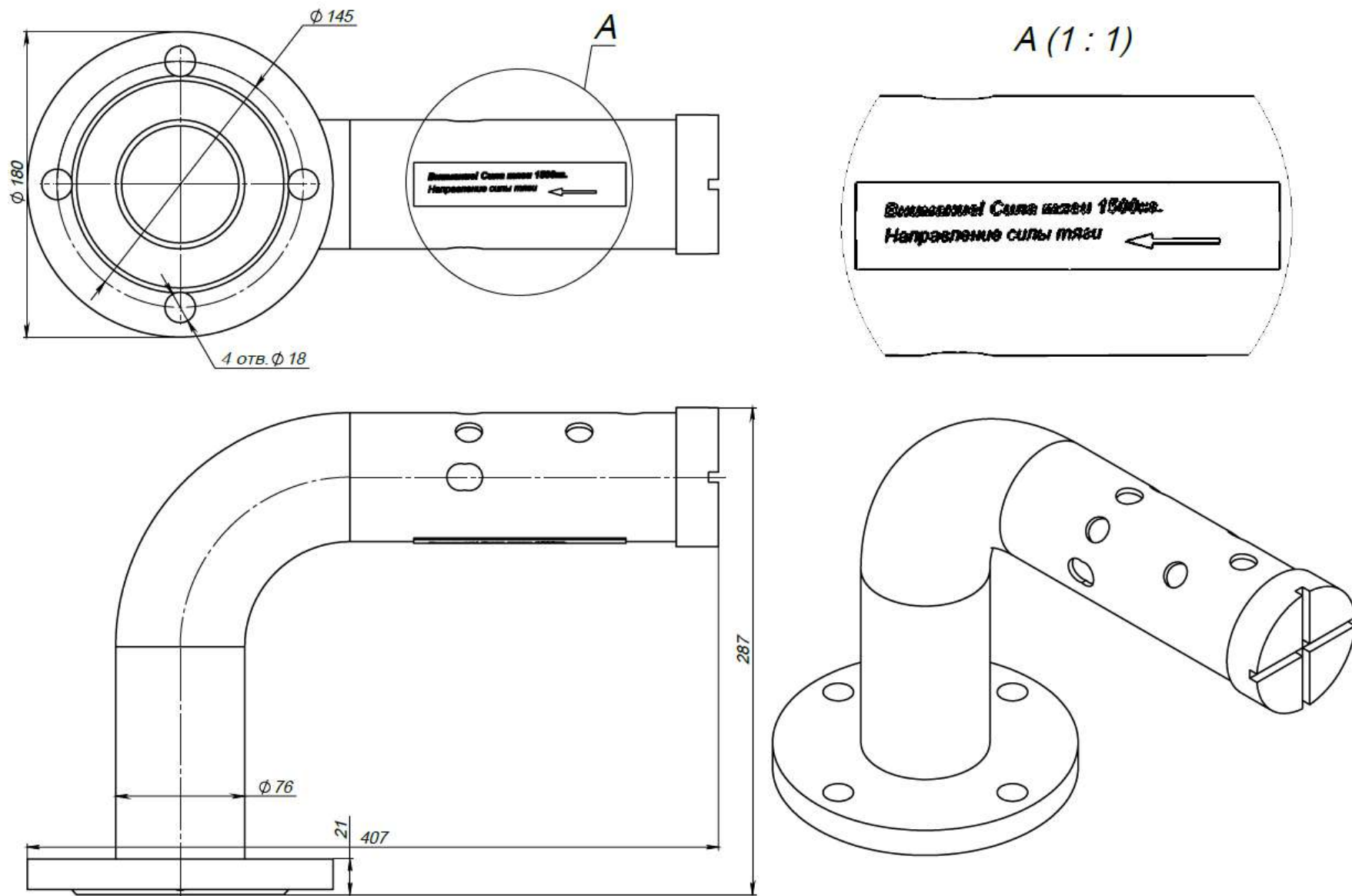


Рисунок В.3 Распылитель на отводе МПП(Н)-100-02-10-00

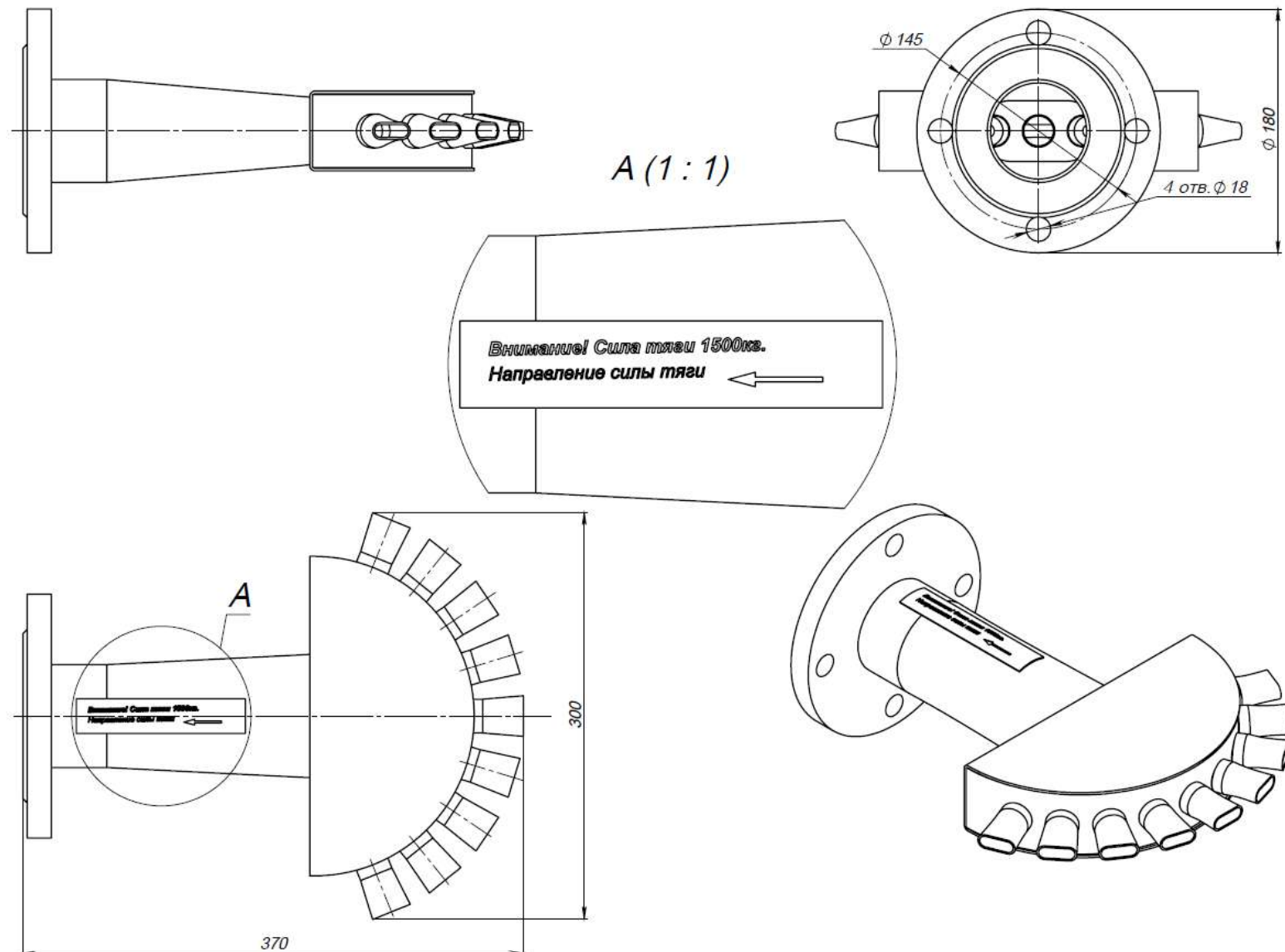


Рисунок В.4 Распылитель сегментный МПП(Н)-100-03-10-00

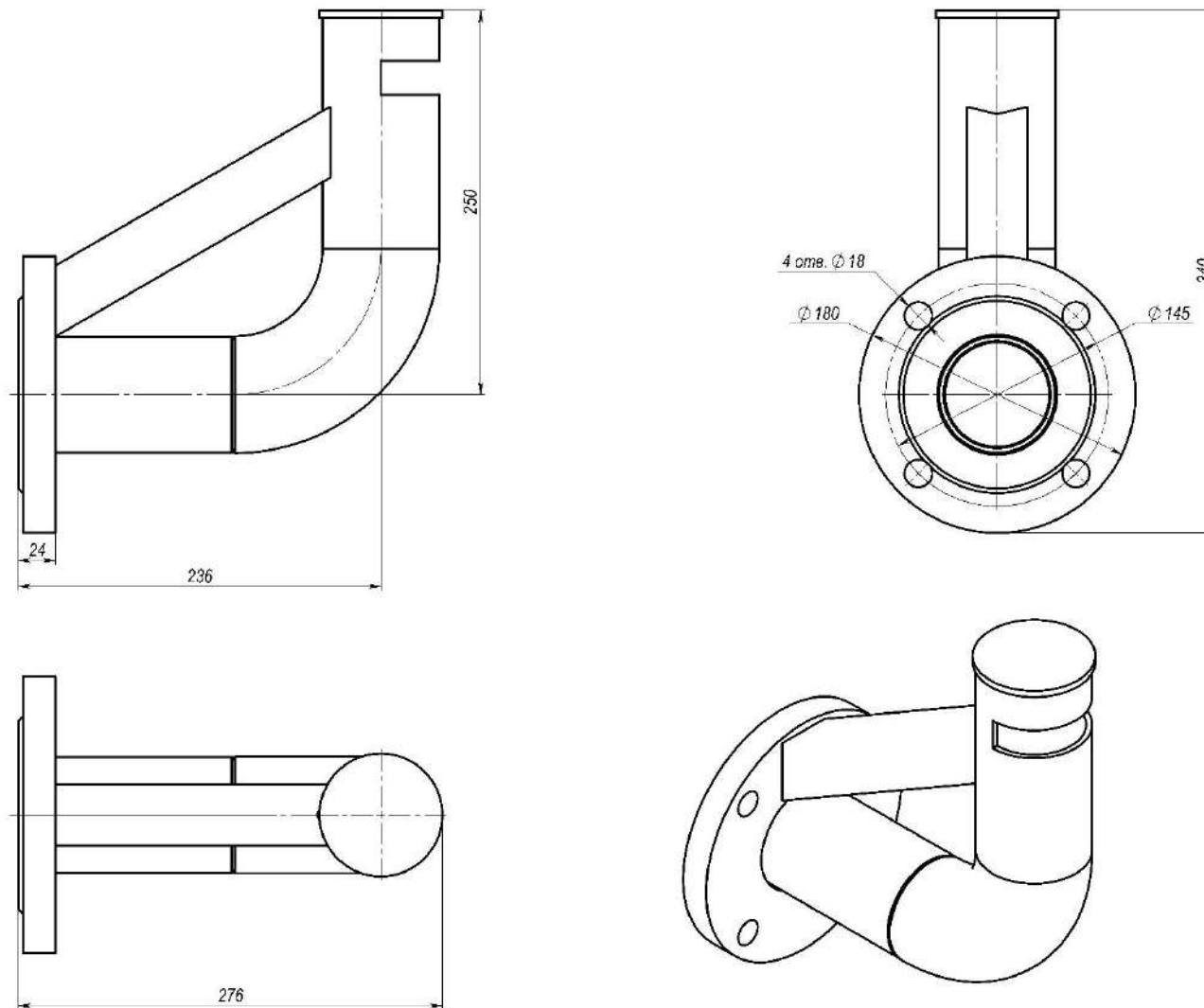


Рисунок В.5 Насадок распыления по площади на отводе ФНПР.МПП100-04-10-00

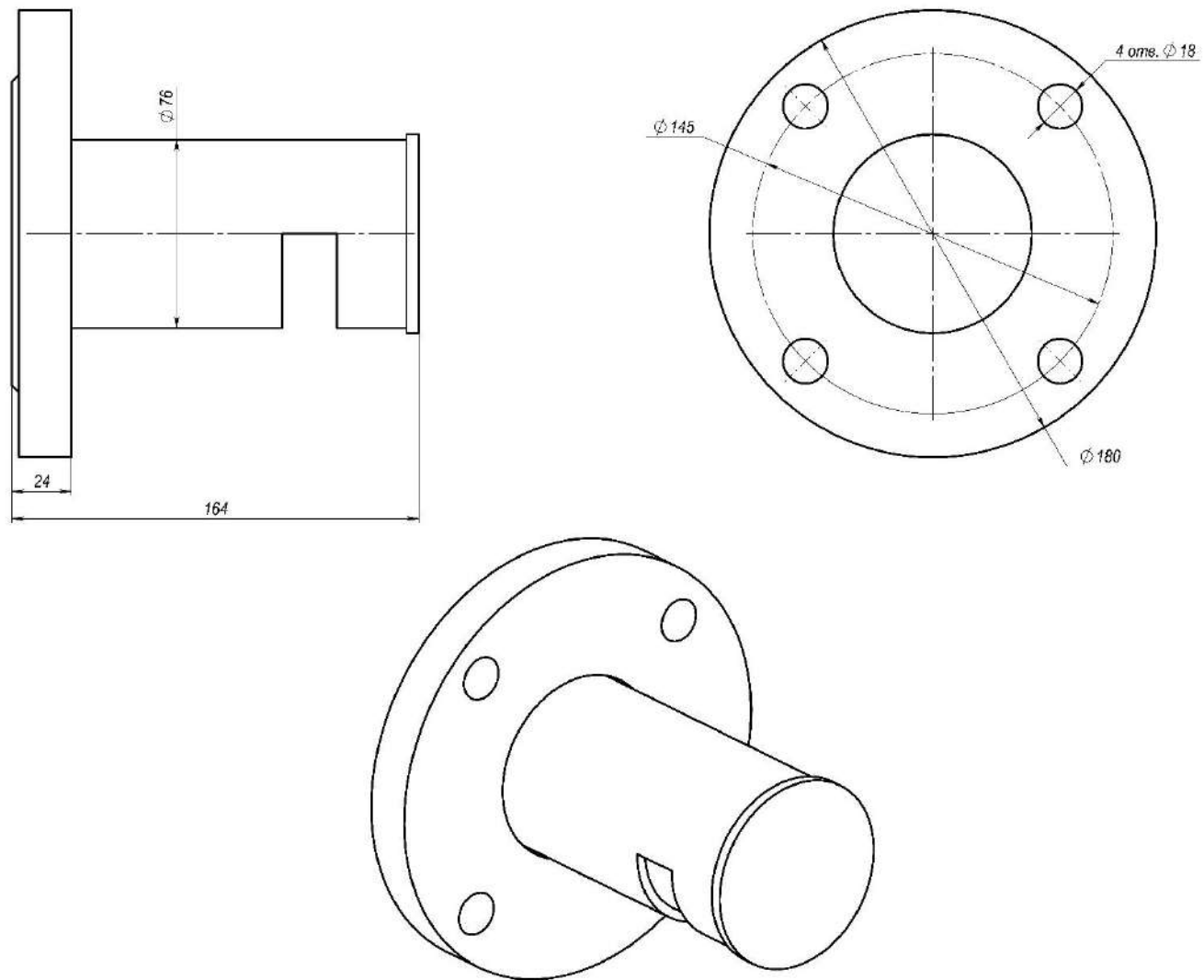


Рисунок В.6 Насадок распыления по площади прямой ФНПР.МПП100-05-10-00

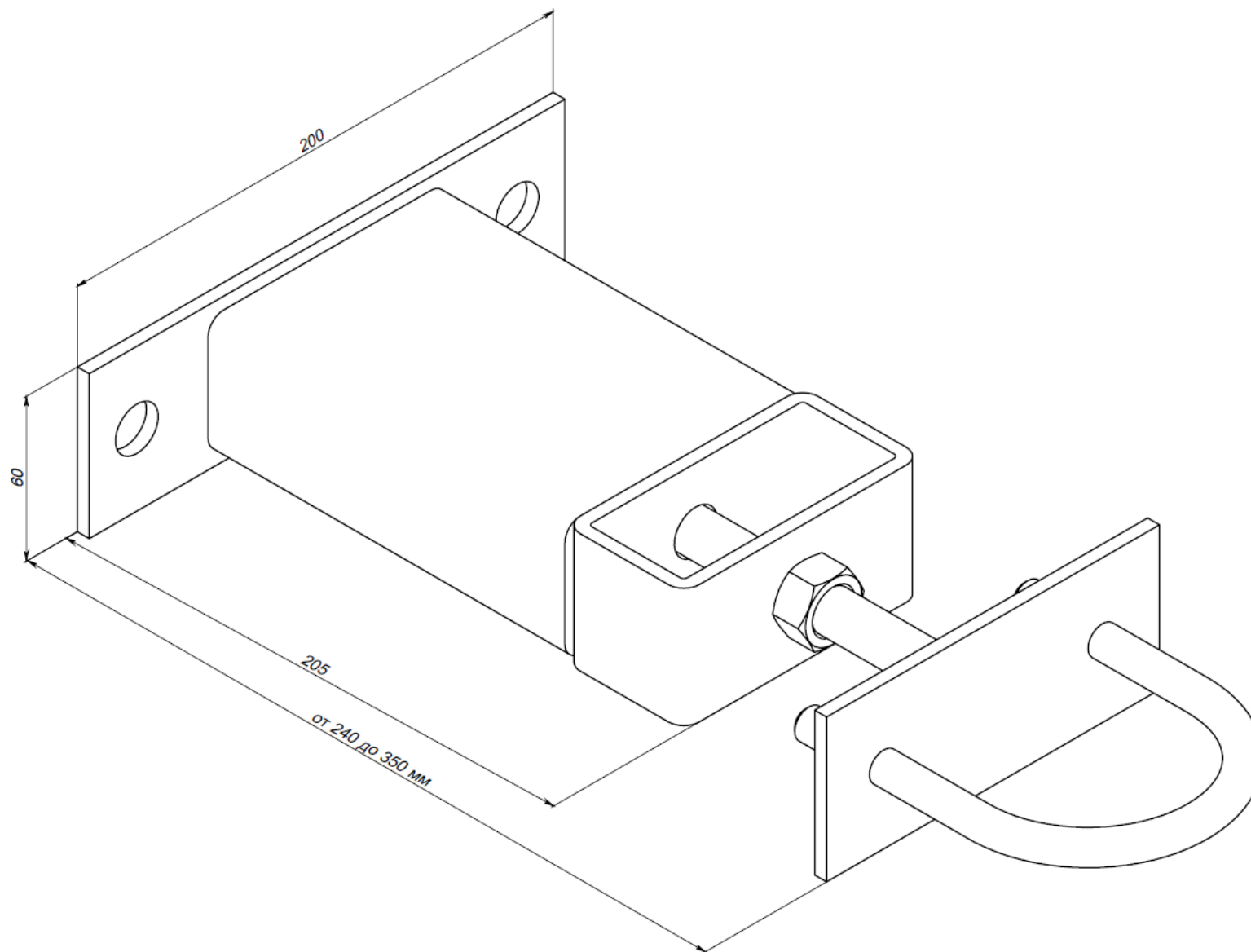
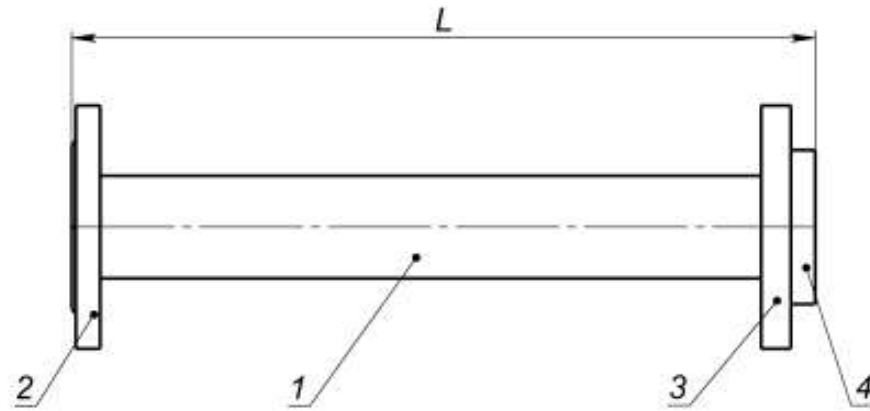


Рисунок В.7 Кронштейн крепления трубопровода Ду65 МПП-100 МЧ-01-30-00

Максимальная длина трубы равно 6м.



Поз.	Наименование	Кол.
1.	Труба МПП(н)-100 МЧ-00-10-01-L	1
2.	Фланец 65-16-01-1-В ГОСТ 33259-2015	1
3.	Фланец 65-16-02-1-В ГОСТ 33259-2015	1
4.	Кольцо 65-16-02-1-В ГОСТ 33259-2015	1

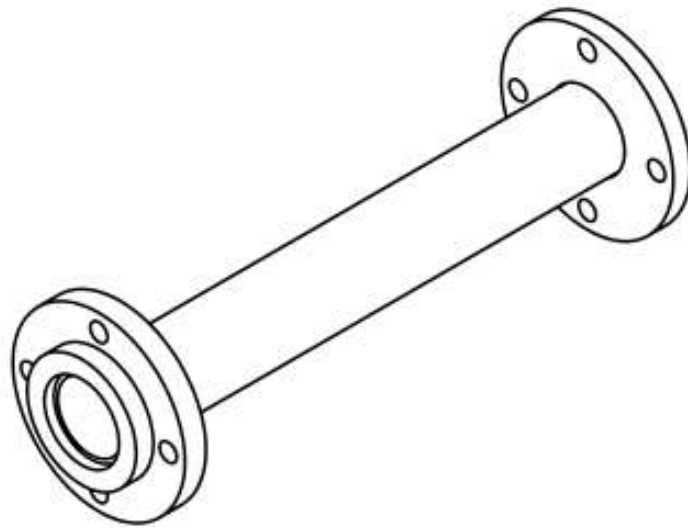


Рисунок В.8 Трубопровод прямой МПП(н)-100 МЧ-00-10-00

Максимальная длина трубы равно 6м.

Поз.	Наименование	Кол.
1.	Труба МПП(н)-100 МЧ-00-10-01-L3	1
2.	Труба МПП(н)-100 МЧ-00-10-01-L4	1
3.	Отвод кругозагнутый 90-65 ГОСТ 17375-2001	1
4.	Фланец 65-16-01-1-В ГОСТ 33259-2015	1
5.	Фланец 65-16-02-1-В ГОСТ 33259-2015	1
6.	Кольцо 65-16-02-1-В ГОСТ 33259-2015	1

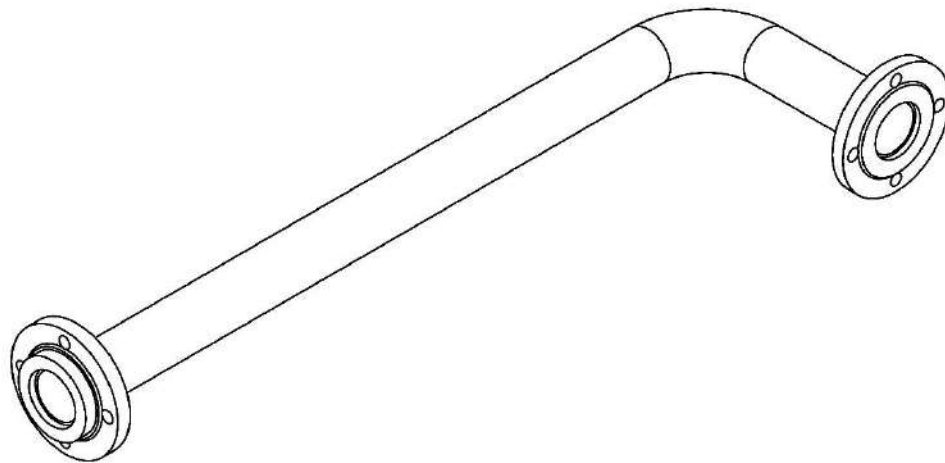
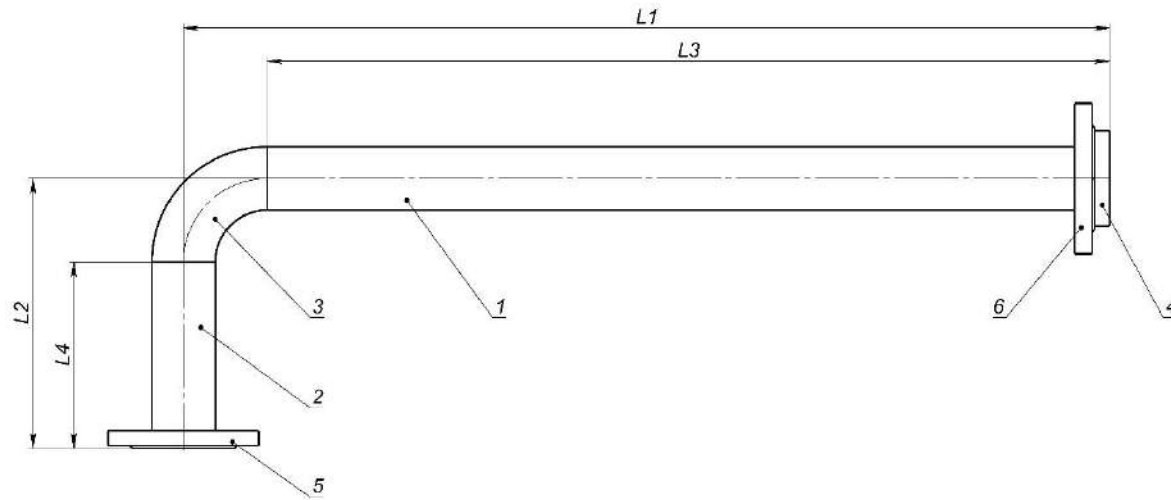
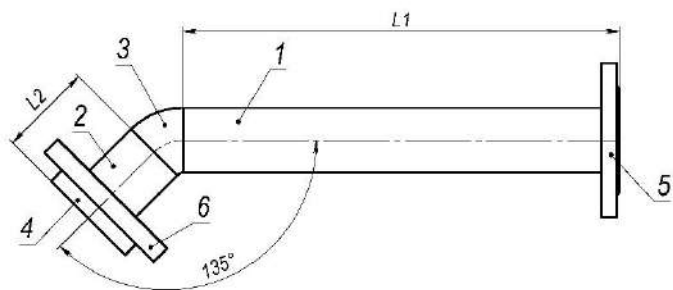


Рисунок В.9 Отвод Ду65 угол 90 ФНПР.ОТВ 90x65-00.000-L1xL2



Максимальная длина трубы равно 6м.

Поз.	Наименование	Кол.
1.	Труба МПП(н)-100 МЧ-00-10-01-L1	1
2.	Труба МПП(н)-100 МЧ-00-10-01-L2	1
3.	Отвод крутозагнутый 45-65 ГОСТ 17375-2001	1
4.	Фланец 65-16-01-1-В ГОСТ 33259-2015	1
5.	Фланец 65-16-02-1-В ГОСТ 33259-2015	1
6.	Кольцо 65-16-02-1-В ГОСТ 33259-2015	1

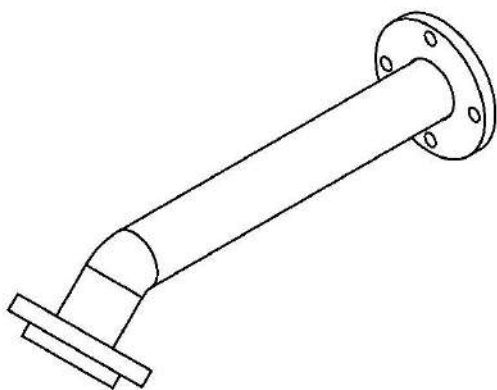


Рисунок В.10 Трубопровод 45 ФНПР.ОТВ 45х65-00.000-L1xL2

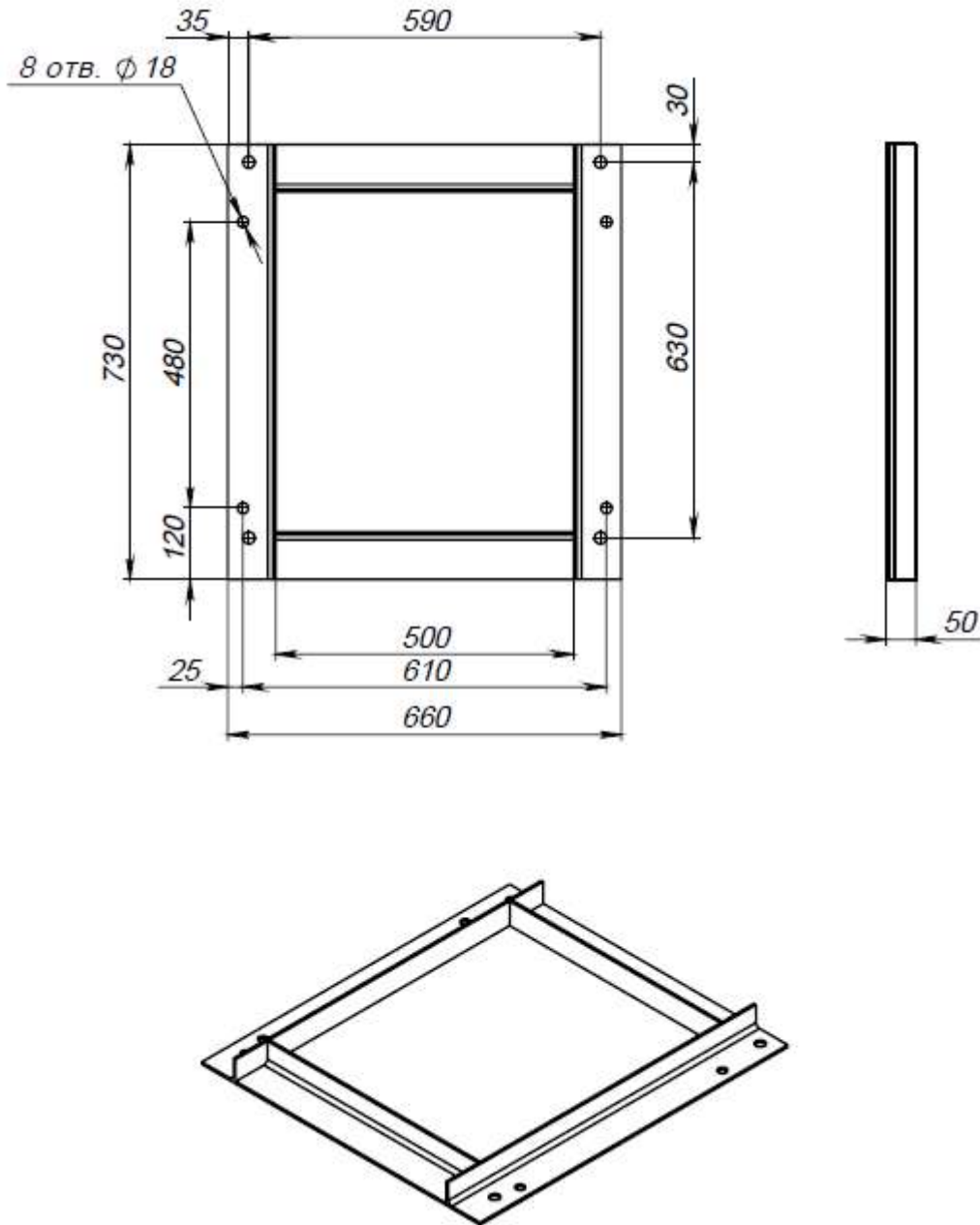


Рисунок В.11 Рама монтажная МПП(Н)-100 МЧ-00-70-00

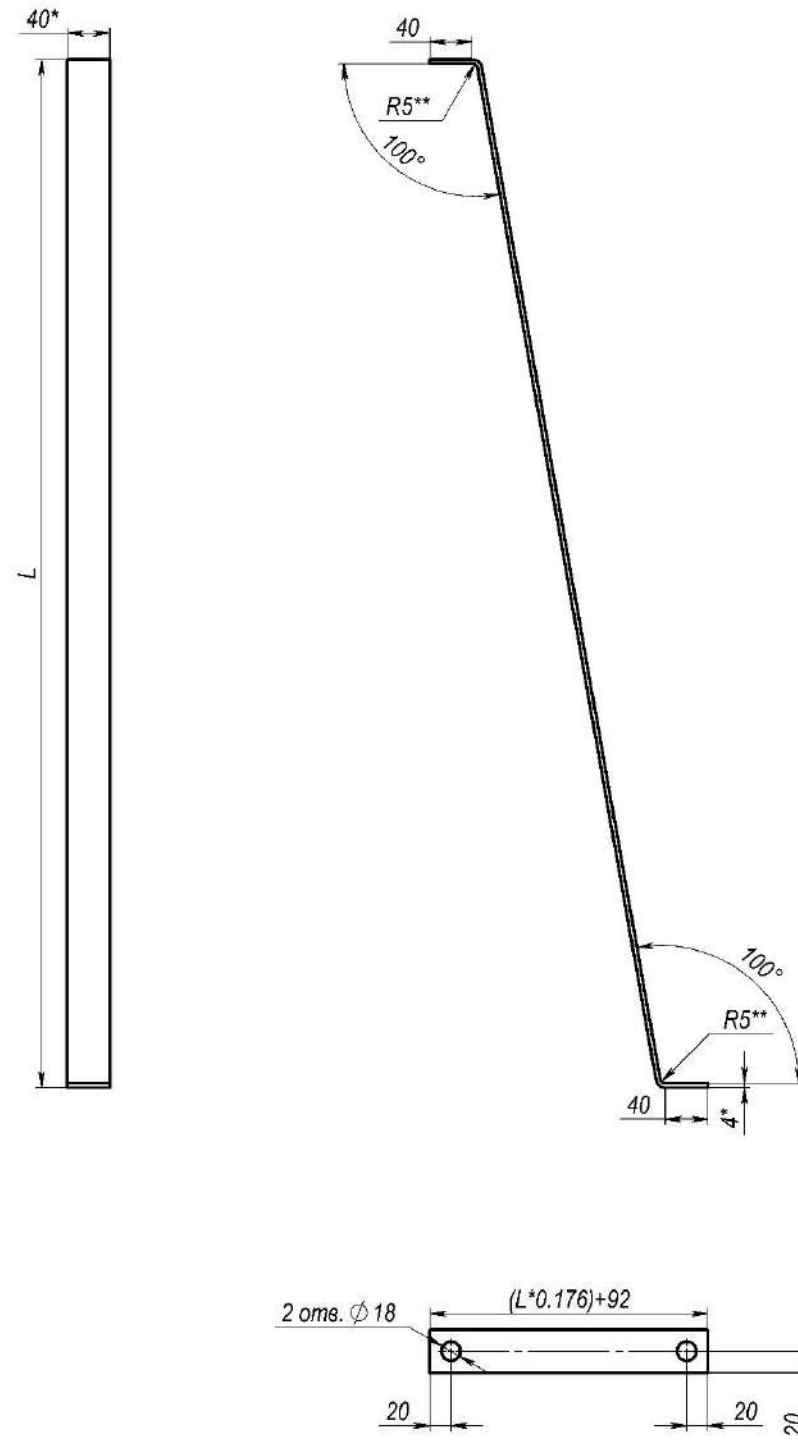


Рисунок В.12 Кронштейн крепления к полу ФНПР.МПП100-000011.001-L

ПРИЛОЖЕНИЕ Г. СВЕДЕНИЯ О ЦВЕТНЫХ МЕТАЛЛАХ И СПЛАВАХ

Марка и (или) сортамент цветного металла или сплава	Масса, кг	Место расположения составных частей модуля, содержащих цветные металлы
Алюминий и алюминиевые сплавы		
АК9М2 ГОСТ1583-93	0,112	Гайка на крышке емкости с порошком.
Медь и сплавы на медной основе		
Лист М3 ГОСТ 1173-2006	0,006	Сифон (шайба)
Труба Л63 ГОСТ 494-2014	0,433	Сифон (трубка)
Пруток ЛС 59-1 ГОСТ 2060-2006	0,027	Сифон (гайка)
Лента Бр ОФ-6.5-0.15 ГОСТ 1761-2016	0,006	Сифон (мембрана)

Лист регистрации изменений

Изменение	Номера листов (страницы)				Всего листов (страниц) и докум.	№ докум.	Входящий №сопроводительного докум. и дата.	Подпись	Дата
	Измененных	Замененных	Новых	Изъятых					
1.		6, 14	15, 19		19		КО.НИЦ 11-15		10.8.15
2.		1, 2, 4 -19	22-30		40		ФНПР 01-22		20.01.22
3.		5, 15, 17					ФНПР.2022-31		
4.		1					ФНПР.И-23.04		13.03.23
5.		-	-		Все		ФНПР.И-24.02		
Изм.	Литера	№ докум.	Подп	Дата	4854-009-13393076-2022 РЭ				Лист